

Provozní řád

Vlečka

ČD, a.s. – Brno Maloměřice



Účinnost od:	01. 07. 2024
č. jednací:	2003/24-O18
Změna č.:	1
Č. jednací změny:	3759/24-O18

Zpracovatel Provozního řádu:

Libor HÁJEK, systémový specialista, Oddělení průřezových činností OŘOD Východ

OBSAH

Záznam o změnách	4
Seznam příloh	4
Rozsah znalostí	4
Seznam použitých značek a zkratk	5
1. Kontaktní údaje pracoviště	6
2. Ohlašovací pracoviště pro nahlášení poruch, havárií, nehod a incidentů při provozování dráhy a drážní dopravy	6
3. Charakteristika pracoviště	6
4. Obvody pracoviště	6
5. Přístupové cesty	7
6. Rychlost ŽKV v obvodu pracoviště	8
7. Zaměstnanci v dopravní službě a jejich stanoviště	8
8. Platnosti provozních předpisů v obvodu pracoviště	9
9. Upřesnění technologických postupů pro dopravce ČD	9
10. Upřesnění technologických postupů pro ostatní dopravce	9
11. Platnost dokumentů a předpisů na styku drah	10
12. Organizace a evidence jízd na styku drah	10
13. Zajišťování hnacích a tažených vozidel proti ujetí při posunu s posunovou četou	12
14. Zajišťování hnacích a tažených vozidel proti ujetí při posunu bez posunové čety	12
15. Způsob zajištění vozidel proti ujetí	12
16. Kolejiště pracoviště	12
17. Seznam oblouků s poloměrem menším než 190 m	13
18. Seznam kolejí	13
19. Obsluha osvětlení kolejiště	16
20. Seznam výhybek, výkolejek a kolejových zábran	16
21. Zabezpečovací zařízení v obvodu pracoviště	17
22. Zabezpečovací zařízení na styku drah	18
23. Porucha zabezpečovací zařízení na styku drah	18
24. Seznam hlavních návěstidel, předvěstí, návěstidel platných pro posun a návěstidel pro zkoušku brzdy apod.	18
25. Zařízení pro manipulaci s ŽKV	19
26. Přejezdy a přechody	22
27. Křížení dráhy a dopravních ploch	22
28. Zařízení pro čištění skříní kolejových vozidel	23

29.	Uložení klíčů od ŽKV	23
30.	Pískovna a zbrojení pískem	23
31.	Rozvod vody pro zbrojení ŽKV	23
32.	Rozvod tlakového vzduchu	23
33.	Tankovací stanice	23
34.	Vyprazdňování retenčních nádrží WC kolejových vozidel	23
35.	Stanoviště pro ukládání zarážek, klínů apod.	23
36.	Stojany el. energie pro připojení ŽKV	24
37.	Zkušební smyčka VZ	24
38.	Hlavní uzávěry vody a plynu	24
39.	Plánování údržby vozidel	25
40.	Vyřazování ŽKV z provozu do údržby	25
41.	Návrat ŽKV do provozu po údržbě	25
42.	Označení izolovaných kolejnicových styků	26

Záznam o změnách

Číslo změny	Týká se ustanovení článku, přílohy	Platnost od	Schváleno č.j.	Zpracoval
1	Nový článek 42, Příloha č. 01 – aktualizace, Příloha 3 – doplnění a oprava GSM-R Příloha č. 9 a 10 – nové přílohy	1. 11. 2024	3759/24-O18	Libor Hájek

Seznam příloh

Příloha	Název přílohy
Příloha č. 01	Plán obvodu pracoviště
Příloha č. 02	Ohlašování MU
Příloha č. 03	Provozní řád radiostanic
Příloha č. 04	Provozní řád odsávacích stojanů WC
Příloha č. 05	Provozní řád čerpací stanice
Příloha č. 06	Provozní řád nocležen
Příloha č. 07	Provozní řád točny a přesuvny
Příloha č. 09	Provozní řád sekvenčních vrat
Příloha č. 10	Provozní řád lokomotivní hříže

Rozsah znalostí

Pracovní zařazení	Znalost provozního řádu (PŘ)
Stroj mistr, Vedoucí provozního pracoviště, zaměstnanci určení Manažerem RPP Brno	Úplná:
Strojvedoucí, strojvedoucí-instruktor	Úplná články č. 1 až 9, 11 až 16, 18, 20, 22 až 25, 29 až 36 a 38. Informativně články č. 19, 21, 27, 40 a 41.
Vedoucí posunu, posunovač, vozmistr	Úplná články č. 1 až 9, 12 až 15, 19, 20 až 25, 31, 33 až 35, 40 a 41. Informativně články č. 11, 19, 27, 29 a 36.
Zaměstnanci jiných OJ příp. externích subjektů, pracujících nebo užívajících prostory pracoviště	Úplná články č. 2 až 8, 10 až 16, 18, 20 až 27, 29 a 38. Informativně články č. 1, 19, 31 až 34 a 36.

Seznam použitých značek a zkratek

AC	Střídavý elektrický proud
DC	Stejnoseměrný elektrický proud
DD	Dozorce depa
EJ	Elektrická jednotka
EKV	Elektrická kolejová vozidla
HV	Hnací vozidla
EPZ	Elektrické předtápěcí zařízení
JZB	Jednoduchá zkouška brzdy
KNŘLZ	Kancelář náměstka generálního ředitele pro lidské zdroje
NZ	Nezávislá trakce
OCÚ	Oblastní centrum údržby
OŘOD	Oblastní ředitelství osobní dopravy
OZZ	Odborně způsobilý zaměstnanec
OV	Osobní vozy
PHM	Pohonné hmoty
PP	Pracoviště provozu
PO	Provozní obvod
PPŘ	Provozní přípojový řád
PŘ	Provozní řád
RST	Radiostanice
RPP	Regionální pracoviště provozu
SLČ	Středisko lokomotivních čet
SŽ	Správa železnic
SÚ	Středisko údržby
TND	Sklad těžkých náhradních dílů
ÚZB	Úplná zkouška brzdy
vn	Vysokého napětí
VZ	Vlakový zabezpečovač
ZoB	Zpráva o brzdění
ŽKV	Železniční kolejové vozidlo
ŽST	Železniční stanice

1. Kontaktní údaje pracoviště

Adresa pracoviště:

Pracoviště ČD, a.s. – Provozní pracoviště Brno Maloměřice se nachází na adrese Kulkova 2, Brno.

Nástupní místnost strojvedoucích se nachází v administrativní budově, která se nachází mezi kolejemi číslo 532 a 536. V této budově se rovněž nachází nocležny.

Zpracovatel provozního řádu:

Jméno a příjmení	Pracovní zařazení	Kontakt
Libor Hájek	Systémový specialista, OŘOD Východ, oddělení průřezových činností	☎ : 725 222 928 E: hajekl@gr.cd.cz

2. Ohlašovací pracoviště pro nahlášení poruch, havárií, nehod a incidentů při provozování dráhy a drážní dopravy

Pracoviště stroj mistrů PP Brno Maloměřice, ☎ 972 623 281, 📞 724 752 595.

3. Charakteristika pracoviště

Pracoviště:

- spadá do kategorie železničních drah: vlečka;
- Vlečka "Vlečka ČD, a.s. - Brno Maloměřice" je zaústěna do celostátní dráhy Brno-Horní Heršpice - Brno-Maloměřice v ŽST Brno-Maloměřice výhybkou č. 505b v km 159,403 a výhybkou č. 503 v km 159,283. Vlečka začíná koncem výhybky č. 505b v km 159,431 a koncem výhybky č. 503 v km 159,310. Vlečka je ukončena začátkem výhybky č. 216 v km 160,511 a začátkem výhybky č. 584 v km 160,539.
- Celková stavební délka vlečky je 12687 m.

4. Obvody pracoviště

Obvod pro kolejiště vlečky je vymezen:

- konec výhybky č. 503 v km 159,310
- konec výhybky č. 505B v km 159,431
- konec výhybky č. 216 v km 160,511
- začátek výhybky č. 584 v km 160,539

Obvod styku drah:

- samostatná výhybka č. 503
- výhybka č. 505B a návěstidla č. S551, S552
- samostatná výhybka č. 216
- samostatné místo styku drah v úrovni začátku výhybky č. 584 v km 160,539

Umístění návěsti „Hranice provozovatele dráhy“:

- v úrovni konce přímé větve výhybky č. 503 v km 159,310
- v úrovni konců obou větví výhybky č. 505B v km 159,431
- v úrovni konce odbočné větve výhybky č. 216 v km 160,511
- v úrovni začátku výhybky č. 584 v km 160,539

Posunovací obvody:

Sever:

- začíná na severním zhlaví vlečky v úrovni seřadovacích návěstidel Se 540, 541, 542, 543, 544, 545 a 546
- jižní hranici posunovacího obvodu tvoří pomyslná osa roviny obvodové zdi jižní haly na straně přesuvny napříč celým pracovištěm;
- svolení a souhlas k zahájení posunu v tomto posunovacím obvodu uděluje dozorce depa „Sever“.

Jih:

- severní hranici posunovacího obvodu tvoří pomyslná osa roviny obvodové zdi jižní haly na straně přesuvny napříč celým pracovištěm;
- na jižním zhlaví končí obvod pracoviště dozorce depa „Jih“ v úrovni odjezdového návěstidla S 551 u koleje č. 551a v úrovni odjezdového návěstidla S 522 u koleje č. 552;
- kusým ukončením koleje č. 563;
- svolení a souhlas k zahájení posunu v tomto posunovacím obvodu uděluje dozorce depa „Jih“;

5. Přístupové cesty

Přístupové cesty na pracoviště jsou stanoveny:

- Přístupová cesta pro pěší a silniční vozidla je vedena kolem hlavní vrátnice z veřejné komunikace – ulice Kulkova. Z vrátnice vede obslužná asfaltová komunikace přes kolej č. 536 kolem jižní a severní dílenské haly, přesuvny, administrativní budovy (staré), úložiště nafty, přechází koleje č. 545, 544, 543, 542a, 542b, 541, 540. Dále vede kolem koleje č. 540, stanoviště pro zbrojení pohonnými hmotami, koleje č. 499 až k nové dílenské hale.
- Vybetonovaná spojka, kterou lze použít pouze mimořádně, odbočuje z předchozí komunikace před trafostanicí, vede kolem severní stěny severní haly přes celé kolejiště vlečky až na obslužnou asfaltovou komunikaci.
- Druhá větev asfaltové komunikace odbočuje za přejezdem přes kolej č. 536 podél jižní haly a vede souběžně s kolejí č. 533 až do úrovně výhybky č. 521d do úrovně točny. Z této komunikace odbočuje cesta podél objektů na jižní straně jižní haly, kterou je možné použít k budově pomocného provozu.

Chůze na pracoviště (platí pro zaměstnance, kteří nemají oprávnění vstupovat do kolejiště) ze zastávky v obvodu ŽST Maloměřice:

- u koleje T1A (vlaky od Kr. Pole) - nadchodem nad kolejištěm ŽST Maloměřice, po veřejné komunikaci podél ulice Kulkova k vrátnici pracoviště.
- u koleje T2A (vlaky od Židenic) - kolem stanoviště venkovního výpravčího sever u koleje č. 5, po vyznačeném přechodu ke schodišti nadchodu a nadchodem nad kolejištěm ŽST Maloměřice, po veřejné komunikaci podél ulice Kulkova k vrátnici pracoviště.
- u koleje 10b (vlaky od Židenic přes ŽST Maloměřice) - ke schodišti nadchodu a nadchodem nad kolejištěm ŽST Maloměřice, po veřejné komunikaci podél ulice Kulkova k vrátnici pracoviště.

Chůze na pracoviště (platí pro zaměstnance, kteří mají oprávnění vstupovat do kolejiště a jsou ve službě) ze zastávky v obvodu ŽST Maloměřice:

- u koleje T1A (vlaky od Kr. Pole) - nadchodem nad kolejištěm ŽST Maloměřice, po veřejné komunikaci podél ulice Kulkova k vrátnici PP Maloměřice, nebo nadchodem nad kolejištěm ŽST Maloměřice, schodištěm ústícím mezi kolejí 10b a 105b a dále

chodníkem k provozní budově sever, po cestě k přejezdu, pak podél koleje č. 129 a schodištěm u budovy nové dílenské haly.

- u koleje T2A (vlaky od Židenic) - kolem stanoviště venkovního výpravčího sever u koleje č. 5, po vyznačeném přechodu k provozní budově sever, po cestě k přejezdu, pak podél koleje č. 129 a schodištěm u nové dílenské haly.
- u koleje 10b (vlaky od Židenic přes ŽST Maloměřice) -chodníkem k provozní budově sever, po cestě k přejezdu, pak podél koleje č. 129 a schodištěm u nové dílenské haly.

Nástup strojvedoucích na vlaky v ŽST Maloměřice:

- od dozorce depa „Jih“ podél koleje 552 „budova St. 1“, jižní výpravní budově ŽST Maloměřice.
- od stanoviště strojmistřů ve staré administrativní budově po obslužné komunikaci podél severní stěny severní dílenské haly (přes koleje 518 až 511), přes koleje č. 544 a 543 a dále po schodech do obvodu ŽST Maloměřice a podél staničních kolejí ke Stavědlu 3 ŽST Maloměřice.
- vjezd na pracoviště mají povolen služební vozidla ČD, a.s.; ostatní vozidla jako např. zásobovací vozidla, vozidla spojů, mají vjezd povolen zvláštním povolením
- Soukromá vozidla parkují na vyhrazené ploše mimo obvod pracoviště. Pro motocykly a jízdní kola je vybudován v areálu pracoviště oplocený a uzamykatelný přístřešek u vrátnice.
- Zaměstnanci ČD, a.s. - jsou povinni při vstupu na pracoviště se prokázat zaměstnancům fyzické ochrany platným služebním průkazem. Zaměstnanci jsou rovněž povinni se podrobit osobní prohlídce svršků a zavazadel při odchodu z pracoviště

6. Rychlost ŽKV v obvodu pracoviště

- V celém obvodu pracoviště je nejvyšší dovolená rychlost jízdy drážních vozidel 5 km/hod. Místa v kolejišti vlečky, kde je povolena rychlost 10 km/h, jsou navěštěna rychlostníky.
- Při jízdě na točnu, přesuvnu a rovněž při vyjíždění z točny, přesuvny je povolena max. rychlost jízdy 3 km/hod.
- Maximální rychlost jízdy 3 km/hod. je stanovena též při vjezdu a výjezdu z dílenských hal a rovněž při vlastním posunu ve vnitřních prostorách dílenských hal.

7. Zaměstnanci v dopravní službě a jejich stanoviště

Pracovní zařazení	Pracoviště	Pracovní doba
Strojmistř „E“	Místnost strojmistřů, stará administrativní budova	Nepřetržitě
Strojmistř „M“	Místnost strojmistřů, stará administrativní budova	04:00 – 22:00
Dozorce depa „Jih“	Domeček na „Jihu“ - mezi kolejemi č. 512 a 514	Nepřetržitě
Dozorce depa „Sever“	Budova olejárny v „severní“ části areálu PP	Nepřetržitě

8. Platnosti provozních předpisů v obvodu pracoviště

Pro dopravce ČD platí ustanovení provozních předpisů:

SŽ D1 ČÁST PRVNÍ, SŽDC (ČD) T108, SŽ Z1, SŽDC (ČD) Z11, ČD Op 16, ČD D 17, ČD M 32, ČD O 2, Dokument k postupu při ohlašování a šetření mimořádných událostí, závažných a smrtelných pracovních úrazů ČD, a.s., ČD D 2, ČD V 15/I, ČD V 2, ČD V 62, ČD V 8/I, ČD V 25.

Pro ostatní dopravce platí ustanovení provozních předpisů:

SŽ D1 ČÁST PRVNÍ, SŽDC (ČD) T108, SŽ Z1, SŽDC (ČD) Z11, ČD Op 16, ČD D 17, ČD M 32, ČD O 2, Dokument k postupu při ohlašování a šetření mimořádných událostí, závažných a smrtelných pracovních úrazů ČD, a.s. a dotčené předpisy dopravce.

9. Upřesnění technologických postupů pro dopravce ČD

Dozorce depa vykonává činnosti vedoucího posunové čety podle ustanovení předpisu SŽ D1 ČÁST PRVNÍ.

Posun samostatně jedoucích hnacích vozidel či hnacích vozidel svěšených do vícečlenného řízení v obvodu pracoviště, je vždy prováděn jako posun bez posunové čety dle ustanovení předpisu SŽ D1 ČÁST PRVNÍ.

Za správné přestavení výhybek v posunové cestě a zajištění bezpečnosti při provádění posunu bez posunové čety odpovídá strojvedoucí, při posunu s posunovou četou vedoucí posunové čety.

Svolení k posunu v obvodu pracoviště uděluje dozorce depa Sever nebo dozorce depa Jih (každý pro svůj posunový obvod).

Jakýkoliv posun s vozidly v obvodu pracoviště je bez vědomí příslušného dozorce depa zakázán. Případná jízda posunujícího dílu z posunovacího obvodu „Sever“ do posunovacího obvodu „Jih“ a opačně může být uskutečněna pouze po vzájemné dohodě obou dozorců depa.

V obvodu pracoviště není dovoleno posunovat s vozidly, která nejsou přivěšena k hnacímu vozidlu.

V obvodu pracoviště je zakázán posun odrazem.

10. Upřesnění technologických postupů pro ostatní dopravce

Odborně způsobilý zaměstnanec dopravce vykonává činnosti výhybkáře podle ustanovení předpisu SŽ D1 ČÁST PRVNÍ. Bez svolení k posunu od dozorce depa, nelze v obvodu pracoviště zahájit posun.

Za správné přestavení výhybek v posunové cestě a zajištění bezpečnosti při provádění posunu odpovídá odborně způsobilý zaměstnanec dopravce.

Jakýkoliv posun s vozidly v obvodu pracoviště je bez vědomí příslušného dozorce depa zakázán. Případná jízda posunujícího dílu z posunovacího obvodu „Sever“ do posunovacího obvodu „Jih“ a opačně může být uskutečněna pouze po vzájemné dohodě obou dozorců depa.

V obvodu pracoviště není dovoleno posunovat s vozidly, která nejsou přivěšena k hnacímu vozidlu

V obvodu pracoviště je zakázán posun odrazem.

11. Platnost dokumentů a předpisů na styku drah

V místě styku drah platí:

- Přípojový provozní řád pro dráhu-vlečku ČD, a.s. – Brno Maloměřice
- Dokumenty a předpisy uvedené v PPR
- Dokumenty a předpisy uvedené v čl. 8 tohoto PŘ

12. Organizace a evidence jízd na styku drah

Ze ŽST Brno-Maloměřice je do obvodu pracoviště možná jízda drážních vozidel vždy cestou posunu, a to dvěma způsoby:

1. přes severní zhlaví vlečky, tzv. „severem“:
 - z koleje č. 92, nebo č. 126c na koleje č. 540 či č. 541 „Letiště“; posunová cesta ze ŽST končí před přejezdem v km 160,298. Následný posun sjedná zaměstnanec řídící posun s dozorcem depa „Sever“;
 - z koleje č. 92, nebo č. 126c na koleji č. 542 „K naftě“; posunová cesta ze ŽST končí před výhybkou č. 574. Následný posun sjedná zaměstnanec řídící posun s dozorcem depa „Sever“;
 - z koleje č. 92, nebo č. 126c na koleji č. 543 „Příjezdová“; posunová cesta ze ŽST končí před přejezdem v km 160,118 a před námezníkem mezi kolejemi č. 543 a 544. Následný posun sjedná zaměstnanec řídící posun s dozorcem depa „Sever“;
 - z koleje č. 92, nebo č. 126c na koleji č. 544 „Na halu“; posunová cesta ze ŽST končí před výhybkou č. 577. Následný posun sjedná zaměstnanec řídící posun s dozorcem depa „Sever“.

V případě velmi špatných rozhledových poměrů (silná mlha, sněžení apod.) si strojvedoucí sjedná posun do depa s dozorcem depa „Sever“ již v úrovni hraničnicků vymezujících hranice dráhy-vlečky.

Pravidelné vjezdy lokomotiv a motorových jednotek do obvodu pracoviště se realizují zpravidla cestou přes severní zhlaví. Strojvedoucí motorových lokomotiv a motorových jednotek si po příjezdu do ŽST Brno-Maloměřice sjednají s panelovým výpravčím SŽ Sever posun do depa na koleji č. 542 „K naftě“. Strojvedoucí elektrických lokomotiv se po příjezdu do ŽST Brno-Maloměřice nejprve spojí s dozorcem depa „Sever“ a dohodne si s ním vjezdovou kolej do depa. Poté si strojvedoucí sjedná posun s příslušným výpravčím ŽST Brno-Maloměřice.

2. přes jižní zhlaví vlečky, tzv. „jihem“:
 - Strojvedoucí motorových lokomotiv a motorových jednotek si po příjezdu do ŽST Maloměřice sjednají s panelovým výpravčím SŽ Jih posun do depa
 - z jižního zhlaví ŽST na koleji č. 551 „Uhelná“; posunová cesta ze ŽST Maloměřice končí před hrotem výhybky č. 506. Následný posun sjedná zaměstnanec řídící posun s dozorcem depa „Jih“;

- z jižního zhlaví ŽST na kolej č. 552 „Na hrází“: posunová cesta ze ŽST končí u námezníku křižovatkové výhybky 505a/b. Následný posun sjedná zaměstnanec řídící posun s dozorcem depa „Jih“.

Strojvedoucí elektrických jednotek vjíždějí do depa zpravidla jižním zhlavím. U jednotek jedoucích ve směru do Brna vjezd do depa jižním zhlavím oznámí strojvedoucí příslušnému výpravčímu ŽST Brno-Maloměřice ještě před příjezdem do ŽST Brno-Maloměřice, resp. před vjezdem do odbočky Brno-Židenice. Stejně učiní i strojvedoucí jiných drážních vozidel, pokud pojedou do depa jižním zhlavím.

Kontakty na dozorce depa:

- Dozorce depa „Sever“:
 - ☎ : +420 702 247 756;
 - simplexní kanál: 50.
- Dozorce depa „Jih“:
 - ☎ : +420 702 247 756;
 - simplexní kanál: 53.

Kontakty na výpravčí ŽST Brno-Maloměřice:

- zkrácená volba GSM-R: 1338;
- simplexní kanál: 10
- ☎ 972 033 271
- ☎ 702 013 986

Z obvodu pracoviště do ŽST Brno-Maloměřice se jízda drážních vozidel uskutečňuje zejména jižním zhlavím, tj. z kolejí č. 551 a 552. Jízda z pracoviště do ŽST může být uskutečněna posunem, nebo jako jízda vlaku.

Výjezd z kolejí č. 551 a 552 cestou posunu:

- **Strojvedoucí v rámci sjednání posunu oznámí dozorcům depa „Jih“ číslo vlaku nebo druh výkonu, na který je drážní vozidlo určeno.**
- Dozorce depa „Jih“ ohlásí příslušnému výpravčímu ŽST Brno-Maloměřice určení hnacího vozidla, číslo odjezdové koleje a případně další potřebné informace.
- Strojvedoucí (případně vedoucí posunové čety, bude-li posun prováděn s posunovou četou) a výpravčí ŽST Brno-Maloměřice sjednají zamýšlený posun, souhlas k zahájení posunu strojvedoucímu (příp. vedoucímu posunové čety) udělí příslušný výpravčí ŽST Brno-Maloměřice obsluhou návěstidel S 551 nebo S 552, popř. dalšími způsoby stanovenými předpisem SŽ D1 ČÁST PRVNÍ.

Výjezd z kolejí č. 551 a 552 jízdou vlaku:

- Dozorce depa „Jih“ nebo strojvedoucí ohlásí výpravčímu číslo vlaku, číslo odjezdové koleje a případně další potřebné informace.
- Výpravu vlaku provede příslušný výpravčí ŽST Brno-Maloměřice obsluhou návěstidel S 551 nebo S 552, popř. dalšími způsoby stanovenými předpisem SŽ D1 ČÁST PRVNÍ.

Je-li to vhodné a účelné, je možné z obvodu pracoviště do ŽST uskutečnit jízdu drážních vozidel i severním zhlavím, tj. z kolejí č. 540, 541, 542, 543 či 544. V takovém případě se jedná

vždy o jízdu cestou posunu. Po přistavení drážního vozidla na některou z kolejí č. 540, 541, 542, 543 či 544 si posun do stanice sjedná strojvedoucí s příslušným výpravčím ŽST Brno-Maloměřice. Souhlas k zahájení posunu strojvedoucímu udělí příslušný výpravčí ŽST obsluhou příslušného seřaďovacího návěstidla (Se 540, Se 541, Se 542, Se 543 či Se 544), popř. dalšími způsoby stanovenými předpisem SŽ D1 ČÁST PRVNÍ.

Evidenci všech jízd z obvodu pracoviště do ŽST Brno-Maloměřice včetně soupisu vlakové dokumentace zajišťuje dozorce depa „Jih“.

13. Zajišťování hnacích a tažených vozidel proti ujetí při posunu s posunovou četou

Pro dopravce ČD:

Tažená vozidla zajišťuje: dozorce depa

Hnací vozidla zajišťuje: strojvedoucí, případně dozorce depa

Pro ostatní dopravce:

Hnací a tažená vozidla zajišťuje: zaměstnanec dopravce dle interního pokynu dopravce svými prostředky

14. Zajišťování hnacích a tažených vozidel proti ujetí při posunu bez posunové čety

Pro dopravce ČD:

Tažená vozidla zajišťuje: strojvedoucí

Hnací vozidla zajišťuje: strojvedoucí

Pro ostatní dopravce:

Hnací a tažená vozidla zajišťuje: zaměstnanec dle interního pokynu dopravce vlastními prostředky

15. Způsob zajištění vozidel proti ujetí

Hnací vozidla se zajistí proti ujetí dle znění předpisu ČD D 2.

Je-li nutno z důvodu prováděné opravy nebo údržby některá zajištění odstranit, odpovídá za náhradní zajištění vozidla proti ujetí Vedoucí střediska údržby (popř. četař), který po ukončení práce zajistí opětovné a řádné zajištění vozidel proti ujetí

Tažená vozidla se zajistí proti ujetí dle znění předpisu ČD D 2.

16. Kolejiště pracoviště

Kolejiště je elektrifikováno systémem 25 kV / 50 Hz.

Úsekový odpojovač číslo 50 je určen pro odpojování zpětné cesty trakčního proudu v kolejišti, pokud bude vlaková souprava na koleji č. 506 stát částečně vně haly.

Ruční odpojovače ÚO 43,45,47,Z217 jsou uzamčeny. Elektricky ovládané odpojovače ÚO 50, ÚO Z51 jsou ovládané z nové haly.

Elektrický ovládaný odpojovač ÚO 36 je ovládán strojmistrem.

Při manipulaci s předměty na rampě u koleje číslo 526, se kterými by se mohlo přiblížit na vzdálenost menší než 250 cm k živé části trakčního vedení u skladiště koleje č.526 musí být trolej vypnuta. Vypnutí a zapnutí provede oprávněný zaměstnanec, jejichž seznam je umístěn na pracovišti strojmistrů.

Zápis o zapnutí a vypnutí musí být proveden do k tomu určené knihy uložené u mistrů elektrické trakce. Na koleji umístěna prohlížecká lávka v úrovni rampy skladu MTZ. Práce na prohlížecké lávce je možno provádět pouze oprávněnými pracovníky.

Manipulace s těmito odpojovači může provádět jen pověřený zaměstnanec **OCÚ Východ**.

Zkušebna napěťového zdroje 1,5 kV a 3 kV

Napěťový zdroj je instalován v samostatné místnosti. Napěťový zdroj má výstupní napětí 3 kV DC a 1,5 kV AC. Napětí zdroje jsou vyvedena do samostatných vn rozvaděčů. Napětí 3 kV DC je z vn rozvaděče vyvedeno jednak do stojanu EPZ a dále přes odpojovač i do troleje koleje č. 544. Napětí 1,5 kV AC je z vn rozvaděče vyvedeno pouze na stojan. Trolej koleje č. 544 je dále přes odpojovač napájena z trakčního vedení 25 kV. Oba odpojovače spolu s uzemňovacím odpojovačem jsou s ručními pohony a jsou umístěny na jednom stožáru trakčního vedení a jsou vybaveny systémem zámků, který umožňuje zapnutí pouze jednoho odpojovače a tím napájení trakčního vedení pouze jedním napětím*).

*) Příloha číslo 01 – Plán obvodu pracoviště Brno Maloměřice – strana 11 – základní poloha odpojovačů

Odpojovač zkušebny napěťového zdroje 1,5 kV a 3 kV se nachází na stožáru trakčního vedení číslo 541.

Do mechanické závislosti se zámky odpojovačů je zařazen kontrolní výměnový zámek na výhybce č. 570.

Plán kolejiště se nachází v příloze č. 1 tohoto PŘ.

Třída přechodnosti kolejiště je: **C2**. Tato hodnota je platná pro celý obvod kolejiště.

17. Seznam oblouků s poloměrem menším než 190 m

Poloměr oblouku	Poloha oblouku (v koleji č.)
140 m	521
150 m	554

18. Seznam kolejí

Číslo koleje	Délka	Určení	Spád Směr	Trakční vedení	Prohlížecká jáma / Lávka / Boční kanály (délka)	Poznámky
490	158	Manipulační	1,2‰/Jih	ANO	NE/NE/NE	
490A	96	Kusá	1,2‰/Jih	ANO	NE/NE/NE	Zarážedlo (km 160,188)
500	186	Manipulační	1,2‰/Jih	ANO	NE/NE/NE	
501	495	Manipulační	1,2‰/Jih	ANO	NE/NE/NE	
502	475	Manipulační	1,2‰/Jih	ANO	NE/NE/NE	
503	253	Manipulační	1,2‰/Jih	ANO	NE/NE/NE	
504	202	Průjezdná	1,2‰/Jih	ANO	ANO 12 m/NE/NE	

Číslo koleje	Délka	Určení	Spád Směr	Trakční vedení	Prohlížeční jáma / Lávka / Boční kanály (délka)	Poznámky
505	228	Manipulační	1,2‰/Jih	ANO	NE/NE/NE	
506	184	Manipulační	1,2‰/Jih	ANO	NE/NE/NE	
507	183	Manipulační	1,2‰/Jih	ANO	NE/NE/NE	Umístěn sklopný výstražný terč s návěstí „Stůj“ (km 159,815)
508	197	Kusá	1,2‰/Jih	ANO	NE/NE/NE	vybavena vodním odporem, Zarážedlo (km 159,886), sklopný výstražný terč s návěstí „Stůj“ (km 159,815)
508a	66	Manipulační	1,2‰/Jih	NE	NE/NE/NE	
511	165	Manipulační	1,2‰/Jih	NE	ANO 52 m/NE/NE	
512	164	Manipulační	1,2‰/Jih	NE	ANO 42 m/NE/NE	
513	191	Manipulační	1,2‰/Jih	NE	ANO 42 m/NE/NE	
514	205	Manipulační	1,2‰/Jih	NE	ANO 52 m/NE/NE	smyčka VZ
515	174	Manipulační	1,2‰/Jih	ANO	ANO 52 m/NE/NE	dvě soupravy zvedáků
516	178	Manipulační	1,2‰/Jih	ANO	ANO 52 m/NE/NE	hydranty, smyčka VZ, bezpečnostní závěsné lano
517	52	Manipulační	1,2‰/Jih	ANO	ANO 52 m + 32 m/ANO 50 m/NE	smyčka VZ
518	52	Manipulační	1,2‰/Jih	ANO	ANO 52 m/NE/NE	smyčka VZ
519	NE	Kusá	1,2‰/Jih	NE	NE/NE/NE	Zarážedlo (km 159,724)
520	74	Manipulační	1,2‰/Jih	NE	NE/NE/NE	
521	60	Manipulační	1,2‰/Jih	NE	ANO 60 m + 28 m/NE/ANO	jeřáb
522	61/54	Kusá	1,2‰/Jih	NE	NE/NE/NE	Zarážedlo (km 159,917)
523	165	Manipulační	1,2‰/Jih	NE	ANO 60 m/NE/ANO	
524	160	Manipulační	1,2‰/Jih	ANO	ANO 60 m/NE/ANO	oboustranný boční kanál, jeřáb 12 tun, prohlídky a opravy elektrických lokomotiv
525	85	Kusá	1,2‰/Jih	ANO	NE/NE/NE	Zarážedlo (km 159,901)
526	160	Manipulační	1,2‰/Jih	ANO	ANO 60 m/NE/ANO	Jeřáb, zkušebna elektrických a motorových lokomotiv.
531	212	Manipulační	1,2‰/Jih	ANO	NE/NE/NE	Nájezd na přesuvnu

Číslo koleje	Délka	Určení	Spád Směr	Trakční vedení	Prohlížeční jáma / Lávka / Boční kanály (délka)	Poznámky
532	370	Manipulační	1,2‰/Jih	ANO	NE/NE/NE	Váha a soustruh
532A	371	Manipulační	1,2‰/Jih	NE	ANO 25 m/NE/ANO	
533	322	Manipulační	1,2‰/Jih	NE	NE/NE/NE	
534	229	Kusá	1,2‰/Jih	NE	NE/NE/NE	Pro potřeby NPP, Zarážedlo (km 159,780)
535	162	Kusá	1,2‰/Jih	ANO	NE/NE/NE	Pro potřeby NPP, Zarážedlo (km 159,850)
536	468	Manipulační	1,2‰/Jih	NE	NE/NE/NE	mytí ŽKV
537	105	Kusá	1,2‰/Jih	NE	NE/NE/NE	Zarážedlo (km 159,923)
538	186	Kusá	1,2‰/Jih	NE	NE/NE/NE	Zarážedlo (km 159,912)
540	260	Manipulační	1,2‰/Jih	ANO	NE/NE/NE	
541	264	Manipulační	1,2‰/Jih	ANO	NE/NE/NE	
542	112	Manipulační	1,2‰/Jih	NE	ANO 57 m/NE/NE	
542A	118	Manipulační	1,2‰/Jih	NE	NE/NE/NE	
542B	162	Manipulační	1,2‰/Jih	NE	NE/NE/NE	
543	500	Manipulační	1,2‰/Jih	ANO	ANO 125 m + 61 m/ANO/ANO	Doplnění písku (v hale)
544	577	Manipulační	1,2‰/Jih	ANO	ANO 125 m + 61 m/ANO/ANO	Zkušebna napěťového zdroje 1,5 kV a 3 kV
545	135	Manipulační	1,2‰/Jih	NE	NE/NE/NE	Patkový jeřáb
546	338	Kusá	1,2‰/Jih	NE	NE/NE/NE	Zarážedlo (km 160,186)
548	339	Manipulační	1,2‰/Jih	NE	NE/NE/NE	
551	102	Manipulační	1,2‰/Jih	ANO	NE/NE/NE	vjezdová a výjezdová kolej z pracoviště jihem po "hrázi"
552	145	Manipulační	1,2‰/Jih	ANO	NE/NE/NE	vjezdová a výjezdová kolej z pracoviště jihem po "hrázi"
554	194	Spojovací	1,2‰/Jih	ANO	NE/NE/NE	
555	123	Spojovací	1,2‰/Jih	ANO	NE/NE/NE	
556	25	Spojovací	1,2‰/Jih	NE	NE/NE/NE	spojovací kolej pro jízdu na točnu
557	96	Manipulační	1,2‰/Jih	NE	NE/NE/NE	
559	131	Manipulační	1,2‰/Jih	ANO	NE/NE/NE	
563	322	Manipulační	1,2‰/Jih	ANO	NE/NE/NE	kusá kolej, v délce 154 m je možno využít bez otevření brány oplocení DKV, v případě nutnosti je možno bránu otevřít a využít dalších 100 m koleje. Klíče od brány

Číslo koleje	Délka	Určení	Spád Směr	Trakční vedení	Prohlížečí jáma / Lávka / Boční kanály (délka)	Poznámky
						jsou umístěny na stanovišti dozorce depa jih

19. Obsluha osvětlení kolejiště

Obsluhu provádí: světelná čidla

Umístění vypínače: v případě potřeby lze osvětlení rozsvítit v elektrickém rozvaděči na vrátnici

20. Seznam výhybek, výkolejek a kolejových zábran

Č.	Kilometr . poloha	Obsluha		Zabezpečení	Základní poloha/směr	Odpovědnost za provozní údržbu
		Jak	Odkud/kým			
506	159,402	elektromotor	Dozorce depa	NE	e.m.přest	OCÚ Východ
507	159,453	elektromotor	Dozorce depa	NE	e.m.přest	
509	159,506	ručně	posun	NE	Přímý směr	
510	159,529	ručně	posun	NE	Přímý směr	
511a/b	159,519	elektromotor	Dozorce depa	NE	e.m.přest	
512	159,527	elektromotor	Dozorce depa	NE	e.m.přest	
513	159,561	elektromotor	Dozorce depa	NE	e.m.přest	
514	159,567	elektromotor	Dozorce depa	NE	e.m.přest	
515	159,589	ručně	posun	NE	Odbočný směr	
517	159,614	ručně	posun	NE	Odbočný směr	
518a/b	159,610	elektromotor	Dozorce depa	NE	e.m.přest	
519	159,626	elektromotor	Dozorce depa	NE	e.m.přest	
519A	159,630	ručně	posun	NE	Přímý směr	
520	159,631	ručně	posun	NE	Odbočný směr	
521A	159,659	ručně	posun	NE	Přímý směr	
521B	159,669	ručně	posun	NE	Odbočný směr	
521D	159,673	ručně	posun	NE	Odbočný směr	
523	159,695	ručně	posun	NE	Odbočný směr	
525	159,695	ručně	posun	NE	Odbočný směr	
526	159,715	ručně	posun	NE	Odbočný směr	
527	159,732	ručně	posun	NE	Odbočný směr	
528	159,735	ručně	posun	NE	Odbočný směr	
530a/b	159,769	ručně	posun	NE	Přímý směr	
531	159,754	ručně	posun	NE	Odbočný směr	
532	159,775	ručně	posun	NE	Přímý směr	
533	159,779	ručně	posun	NE	Přímý směr	
534	159,780	ručně	posun	NE	Odbočný směr	
535	159,785	ručně	posun	NE	Odbočný směr	
536	159,820	ručně	posun	NE	Přímý směr	
537	159,830	ručně	posun	NE	Odbočný směr	
538	159,839	ručně	posun	NE	Přímý směr	

Č.	Kilometr . poloha	Obsluha		Zabezpečení	Základní poloha/směr	Odpovědnost za provozní údržbu
		Jak	Odkud/kým			
539	159,850	ručně	posun	NE	Přímý směr	
540	159,867	ručně	posun	NE	Odbočný směr	
541	159,870	ručně	posun	NE	Odbočný směr	
542	159,893	ručně	posun	NE	Odbočný směr	
543	159,910	ručně	posun	NE	Přímý směr	
545	159,917	ručně	posun	NE	Odbočný směr	
548	159,960	ručně	posun	NE	Odbočný směr	
550	159,975	ručně	posun	NE	Přímý směr	
551a/b	160,095	ručně	posun	NE	Přímý směr	
551E	160,019	ručně	posun	NE	Přímý směr	
552	160,095	ručně	posun	NE	Přímý směr	
553	160,120	ručně	posun	NE	Přímý směr	
554	160,125	ručně	posun	NE	Přímý směr	
555	160,145	ručně	posun	NE	Odbočný směr	
556	160,019	ručně	posun	NE	Přímý směr	
557	160,156	ručně	posun	NE	Přímý směr	
558	160,190	ručně	posun	NE	Přímý směr	
560	160,195	ručně	posun	NE	Odbočný směr	
562a/b	160,200	ručně	posun	NE	Odbočný směr	
563	160,202	ručně	posun	NE	Odbočný směr	
564	160,214	ručně	posun	NE	Odbočný směr	
565	160,216	ručně	posun	NE	Přímý směr	
566	160,235	ručně	posun	NE	Přímý směr	
567	160,240	ručně	posun	NE	Přímý směr	
568	160,246	ručně	posun	NE	Přímý směr	
569	160,254	ručně	posun	NE	Odbočný směr	
570	160,255	ručně	posun	NE	Přímý směr	
571	160,262	ručně	posun	NE	Přímý směr	
572	160,268	ručně	posun	NE	Přímý směr	
573	160,293	ručně	posun	NE	Odbočný směr	
574	160,319	ručně	posun	NE	Přímý směr	
575	160,321	ručně	posun	NE	Přímý směr	
576	160,345	ručně	posun	NE	Odbočný směr	
577	160,402	ručně	posun	NE	Odbočný směr	
578	160,420	dálkově	výpravčí sever	NE	e.m.přest	
579	160,449	dálkově	výpravčí sever	NE	e.m.přest	
580	160,476	dálkově	výpravčí sever	NE	e.m.přest	
581	160,498	dálkově	výpravčí sever	NE	e.m.přest	
583	160,512	dálkově	výpravčí sever	NE	e.m.přest	

21. Zabezpečovací zařízení v obvodu pracoviště

V obvodu pracoviště: Do mechanické závislosti se zámky odpojovačů je zařazen kontrolní výměnový zámek na výhybce č. 570^{**}). Volný klíč se štítkem 570/45 od výměnového zámku je uložen na pracovišti mistrů elektrické trakce.

^{**}) Příloha číslo 01 Plán obvodu pracoviště – strana 11

Zabezpečovací zařízení při vjezdu vozidel na vlečku ČD, a.s. - Brno Maloměřice:

Postup platí pro vlakovou a posunovou cestu.

- Po telefonické výzvě od výpravčího ukončí Dozorce depa posun na kolej 551 nebo 552
- Na návěstidle Se 251^{***}) vytažením tlačítka zobrazí návěst posun zakázán
- Při volné koleji 551 nebo 552 udělí Dozorce depa souhlas pro vjezd na kolej 551 nebo 552, tento souhlas již nemůže vzít zpět
- Samotným udělením souhlasu se nerozlišuje, zda bude výpravčím stavěna vlaková nebo posunová cesta, platí pro obě cesty
- Výpravčímu se rozsvítí bílá kontrolka souhlas pro vjezd na kolej 551 nebo 552 a postaví vlakovou nebo posunovou cestu na danou kolej
- Vlak/posun přijede k návěstidlu Lc 551^{***}), kde ukončí jízdu v obvodu stanice a Dozorce depa povolí vjezd na kolej 551 nebo 552 rozsvícením návěsti Posun dovolen na Lc 551^{***}) (bílá bude svítit současně s červenou)
- Vjezdem vlaku do depa (po uvolnění koleje 551 nebo 552) se souhlas pro vjezd samočinně zruší
- Dozorce depa vytažením tlačítka zruší zobrazení návěsti Posun dovolen na Lc 551^{***})
- Dozorce depa může rozsvítit návěst Posun dovolen na Se 251^{***}) a posunovat k návěstidlu S 551^{***}) pouze za předpokladu, že zhasl návěst posun dovolen na Lc 551^{***}) (návěstidla Se 251^{***}) a Lc 551^{***}) jsou protisměrně blokované)
- Rozsvícením návěsti posun dovolen na Lc 551^{***}) není vázáno na stav souhlasu a zda je k Lc 551^{***}) postavena vlaková/posunová cesta ze stanice
- Jediná podmínka pro rozsvícení návěsti posun dovolen na Lc 551^{***}) je, aby na protějším návěstidlu Se 251^{***}) svítila návěst posun zakázán
- ^{***}) návěstidlo v majetku SŽ

22. Zabezpečovací zařízení na styku drah

Na styku drah v ŽST Brno-Maloměřice je staniční zabezpečovací zařízení typu RZZ –AŽD 71, se skupinovým stavěním výměn a rychlostní návěstní soustavou. Souhlas k jízdě na/z vlečky se dává návěstí posun dovolen obsluhou příslušného návěstidla a po přestavení patřičných výhybek pro požadovaný směr jízdy na/z vlečky

23. Porucha zabezpečovacího zařízení na styku drah

Porucha se oznámí:

- dispozičnímu výpravčímu ŽST Brno-Maloměřice tel. 972 033 271,
- na pracoviště strojníků PP Brno Maloměřice, ☎ 972 623 281, 📞 724 752 595

24. Seznam hlavních návěstidel, předvěstí, návěstidel platných pro posun a návěstidel pro zkoušku brzdy apod.

Číslo koleje	Umístění	Typ	Návěst
490a	Zarážedlo kusé koleje	Nepřenosné návěstidlo	Posun zakázán
546	Zarážedlo kusé koleje	Nepřenosné návěstidlo	Posun zakázán
537	Zarážedlo kusé koleje	Nepřenosné návěstidlo	Posun zakázán

Číslo koleje	Umístění	Typ	Návěst
538	Zarážedlo kusé koleje	Nepřenosné návěstidlo	Posun zakázán
522	Zarážedlo kusé koleje	Nepřenosné návěstidlo	Posun zakázán
525	Zarážedlo kusé koleje	Nepřenosné návěstidlo	Posun zakázán
508	Zarážedlo kusé koleje	Nepřenosné návěstidlo	Posun zakázán
535	Zarážedlo kusé koleje	Nepřenosné návěstidlo	Posun zakázán
534	Zarážedlo kusé koleje	Nepřenosné návěstidlo	Posun zakázán
519	Zarážedlo kusé koleje	Nepřenosné návěstidlo	Posun zakázán
543	Vrata haly	Nepřenosné návěstidlo	Posun zakázán
544	Vrata haly	Nepřenosné návěstidlo	Posun zakázán
521	Vrata haly	Nepřenosné návěstidlo	Posun zakázán
522	Vrata haly	Nepřenosné návěstidlo	Posun zakázán
523	Vrata haly	Nepřenosné návěstidlo	Posun zakázán
524	Vrata haly	Nepřenosné návěstidlo	Posun zakázán
525	Vrata haly	Nepřenosné návěstidlo	Posun zakázán
526	Vrata haly	Nepřenosné návěstidlo	Posun zakázán
511	Vrata haly	Nepřenosné návěstidlo	Posun zakázán
512	Vrata haly	Nepřenosné návěstidlo	Posun zakázán
513	Vrata haly	Nepřenosné návěstidlo	Posun zakázán
514	Vrata haly	Nepřenosné návěstidlo	Posun zakázán
515	Vrata haly	Nepřenosné návěstidlo	Posun zakázán
516	Vrata haly	Nepřenosné návěstidlo	Posun zakázán
517	Vrata haly	Nepřenosné návěstidlo	Posun zakázán
518	Vrata haly	Nepřenosné návěstidlo	Posun zakázán
545	Vrata haly	Nepřenosné návěstidlo	Posun zakázán
507	159,834 km	Nepřenosné návěstidlo - Sklopný výstražný terč	STŮJ ^{*)}
508	159,815 km		STŮJ ^{*)}

^{*)} – návěstidlo obsluhuje pracovník OCÚ v nové hale

Označení	Typ	kilometrická poloha	Světelné / mechanické	Obsluha
Se 201	Seřaďovací	159,380	Světelné	Dozorce depa JIH
Se 202	Seřaďovací	159,380	Světelné	Dozorce depa JIH
Vy700	Seřaďovací	159,500	Mechanická bez osvětlení	

25. Zařízení pro manipulaci s ŽKV

Druh zařízení/název	Umístění	kilometrická poloha	Způsob pohonu	Rozměry/parametry	obsluha	
Jeřáb	Kolej 524		Elektrický	Nosnost 12 t	jeřáb smí obsluhovat jeřábník s průkazem	
Jeřáb	Kolej 526		Elektrický	Nosnost 12 t		
Železniční nehodový kolejový jeřáb EDK 750/1 č. 295,	Kolej 534		Elektrický	Nosnost 120 t		
železniční nehodový kolejový jeřáb EDK 300/1 č. 291	Kolej 535			Nosnost 60 t		
mostový jeřáb	jižní elektrická hala		Elektrický	Nosnost 12,5 t		jeřáb smí obsluhovat jeřábník s průkazem A2
mostový jeřáb				Nosnost 5 t		
podvěsný jeřáb	zkušebna elektrických lokomotiv		elektrický	Nosnost 3 t	Pracovník se školením BOZP pro obsluhu příslušného zařízení	
podvěsný jeřáb	V soustružně			Nosnost 3 t		
mostový jeřáb	údržba OCÚ			Nosnost 3 t		
mostový jeřáb	svařovna OCÚ			Nosnost 3 t		
mostový jeřáb	vzduchaři OCÚ			Nosnost 3 t		
jeřábový vozík	severní hala			Nosnost 1,2 t		
jeřábový vozík	hala váhy			Nosnost 1,2 t		
elektrická lokomotivní hříž	Severní motorová hala			Nosnost 32 t		
montážní plošina MP na vysokozdvížený vozík typu Destu	Garáže			Nosnost 0,2 t		obsluhovatelé prokazatelně proškoleni a zaučení z obsluhy, vybaveni průkazem obsluhovatele vozíku
mostový jeřáb	sklad TND					Nosnost 12,5 t

montážní plošina Skyjack	garáže			Nosnost 0,2 t	obsluhovatelé prokazatelně proškolení a zaučení z obsluhy, vybavení průkazem obsluhivatele vozíku.
mostový jeřáb	pískárna			Nosnost 3,2 t	Jeřábník s průkazem A2
mostový jeřáb	jižní motorová hala			Nosnost 0,5 t	Pracovník se školením BOZP pro obsluhu příslušného zařízení
hydraulické zvedáky	kolejová váha		hydraulicky	Nosnost 2x13 0,5 t	obsluhovatelé prokazatelně proškolení a zaučení z obsluhy.
Konzolový jeřáb			elektricky	Nosnost 0,3 t	Pracovník se školením BOZP pro obsluhu příslušného zařízení
Otočný konzolový jeřáb	nářadový vůz NPP		elektricky	Nosnost 0,2 t	Pracovník se školením BOZP pro obsluhu příslušného zařízení
Otočný sloupový jeřáb	olejárna OCÚ			Nosnost 0,5 t	
Výtah nákladní	Sklad MTZ			Nosnost 0,5 t	
Elektrický patkový jeřáb	jižní motorová hala			Nosnost 4 x 25 t	
	severní hala, severní strana				
	severní hala, jižní strana				
	jižní elektrická hala				
	před halou kolejové váhy				

	v severní motorové hale				
	v severní motorové hale z jižní strany				
Elektrický patkový jeřáb	jižní motorová hala			Nosnost 4 x 10 t	
Točna	U dozorce depa jih	159,685 km	Elektrický/ nouzově ruční	Délka 26,0 m Nosnost 350 t	Pracovník se školením BOZP pro obsluhu strojního posunovacího zařízení, točny nebo přesuvny
Přesuvna	Mezi halami SH a JH	159,976 km	Elektrický	Délka 26,0 m Nosnost 350 t	

26. Přejezdy a přechody

Označení	KM Poloha	Zabezpečení	Způsob jízdy	Poznámky
1	160,298	Bez zabezpečení Označen křížem	Silniční vozidla, chůze	Přes kolej č. 546, 544, 543, 542b, 542a, 541, 540
2	160,118	Bez zabezpečení Označen křížem	Silniční vozidla, chůze	Přes kolej č. 490, 500, 502, 543, 544
3	160,115	Bez zabezpečení Označen křížem	Silniční vozidla, chůze	Přes kolej č. 511 – 518 + 532
4	160,136	Bez zabezpečení Označen křížem	Silniční vozidla, chůze	Přes kolej č. 548, 536
5	159,972	Bez zabezpečení Označen křížem	Silniční vozidla, chůze	Přes kolej č. 533
6	159,922	Bez zabezpečení Označen křížem	Silniční vozidla, chůze	Přes kolej č. 536
7	159,902	Bez zabezpečení Označen křížem	Silniční vozidla, chůze	Přes kolej č. 532a, 531, 526, 524, 523, 522, 521
8	159,902	Bez zabezpečení	chůze	Přes kolej č. 532a, 531, 526, 524, 523, 522, 521

27. Křížení dráhy a dopravních ploch

V prostoru pracoviště jsou komunikace považovány za dopravní plochy. Křížení dráhy a dopravní plochy se nepovažují za železniční přejezdy. ŽKV mají na těchto kříženích vždy

přednost. Vjezdová komunikace je opatřena příslušnou dopravní značkou a dodatkovou tabulkou.

Maximální rychlost silničních vozidel je 10 km/h.

Zaměstnancům je zakázáno pohybovat se v celém obvodu pracoviště na jízdnicích kolech a koloběžkách.

Jízdní kola je dovoleno ponechat pouze na místě k tomu určeném – oplocená ohrada u vstupní brány z ulice Kulkova.

28. Zařízení pro čištění skříní kolejových vozidel

Kolej číslo 536 – myčka kolejových vozidel

29. Uložení klíčů od ŽKV

Klíče od všech ŽKV jsou uloženy na pracovišti strojmistru.

Všechna ŽKV odstavená v obvodu pracoviště musí být v době, kdy se neužívají, zamknuta a zajištěna tak, aby byl zamezen vstup nepovolaným osobám.

30. Pískovna a zbrojení pískem

Zařízení pro zbrojení pískem:	u koleje č. 511 a 518 – severní hala, u koleje 543 – nová hala
Obsluha:	Pracovníci OCÚ Východ, při provádění údržby hnacích vozidel.

31. Rozvod vody pro zbrojení ŽKV

Zbrojení HV se provádí:	Odsávací zařízení WC – jih kolej 507, sever – kolej 542,
Zbrojení ostatních ŽKV se provádí:	Odsávací zařízení WC – jih kolej 507, sever – kolej 542

32. Rozvod tlakového vzduchu

Umístění:	V Severní hale
Obsluha:	Příslušný zaměstnanec OCÚ

33. Tankovací stanice

Umístění:	u kolejí č. 542a, 542b
Obsluha:	Strojvedoucí, Vozmistr, pracovníci Zařízení služeb.

34. Vyprazdňování retenčních nádrží WC kolejových vozidel

Umístění:	Odsávací zařízení WC – jih kolej 507, sever – kolej 542
Obsluha:	Strojvedoucí / Stroj mistr / DD / Pracovník externí firmy

35. Stanoviště pro ukládání zarážek, klínů apod.

Stanoviště uložení	Druh (zarážka/klín)	Počet stojanů	Počet ks	Označení zarážek	Odpovídá za vybavení/ údržbu
mezi kolejemi 514/515	Zarážka/klíny	1	9		Dozorce depa

Severní část mezi kolejemi 543/545	Zarážka	1	25		Dozorce depa
Jižní část – stojan před stanovištěm DD jih	Zarážka	1	17		Dozorce depa

36. Stojany el. energie pro připojení ŽKV

Umístění:	U kolejí č. 517, 507,563,519, 506,505
Obsluha:	Strojvedoucí, strojmistr, vozmistr,

37. Zkušební smyčka VZ

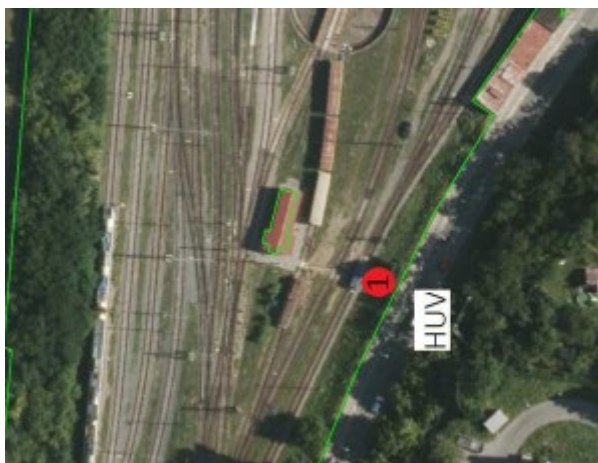
Umístění:	V kolejí č. 514, 516,517,518,
Obsluha:	Určený pracovník OCÚ východ.

38. Hlavní uzávěry vody a plynu

Hlavní uzávěr plynu se nachází v areálu vlečky ČD, a.s., nedaleko ulice Svatoplukova. Uzávěr je umístěn nedaleko silničního podjezdu výše uvedené ulice - viz plánek



Hlavní uzávěr vody se nachází v areálu vlečky ČD, a.s. Tento uzávěr je v Jižní části, v těsném sousedství koleje číslo 534, nedaleko stanoviště DD Jih - viz plánek



- V případě havárie, volat „Centrální vodohospodářský dispečink“ - ☎ 543 212 537

39. Plánování údržby vozidel

Pověřený zaměstnanec OCÚ ve spolupráci se strojmistrem PP Brno Maloměřice zpracovává Plán údržby ŽKV. Podklady pro zpracování Plánu údržby jsou požadavky na neplánovanou údržbu (zjištěné závady v provozu) evidované v aplikaci SH SAP a Udržovací řád vozidla dle předpisu ČD V 25.

40. Vyřazování ŽKV z provozu do údržby

Vyřazení ŽKV z provozu - předávka do údržby		Organizační jednotka (SÚ):		Brno Maloměřice	
ŽKV předává do údržby: OŘOD Východ		zastoupený:	HV	Strojmistr ve směně	
			OV	Strojmistr ve směně	
ŽKV přebírá do údržby: OCÚ Východ		zastoupený:	HV	Mistr ve směně v noci četař NT	
			OV	Mistr ve směně	
Místo předání ŽKV:	HV	Odstavné kolejíště před opravárenskými halami - koleje 511 - 518 a 521 - 531 a odstavné kolejíště 501 - 507.			
(stručný popis místa např. kolej, rotunda, hala..)	OV	Odstavné kolejíště před opravárenskými halami - koleje 511 - 518 a 521 - 531 a odstavné kolejíště 501 - 507.			
poznámka					
Způsob předávky:	telefonicky	HV	ano*	ne ^z	
		OV	ano*	ne ^z	
	emaiem	HV	ano ^z	ne*	
		OV	ano ^z	ne*	
	osobně	HV	ano*	ne ^z	
		OV	ano*	ne ^z	
aplikace SH SAP	HV	ano	požadavek na údržbu v IS SH SAP → SAP PM		
	OV	ano	požadavek na údržbu v IS SH SAP → SAP PM		
ŽKV předáno fyzicky (zástupce OŘOD a OCÚ u ŽKV):		HV	ano ^z	ne*	
		OV	ano ^z	ne*	

41. Návrat ŽKV do provozu po údržbě

Návrat vozidel do provozu provádí strojmistr na základě informace zaměstnance SÚ odpovědného za údržbu. Bez souhlasu zaměstnance SÚ odpovědného za údržbu na vozidle nesmí dojít k jakékoliv manipulaci s ŽKV přistaveným do údržby.

Vrácení ŽKV do provozu - předávka z údržby					
ŽKV předává z údržby:	OCÚ Východ	zastoupený:	HV	Mistr ve směně v noci četař NT	
			OV	Mistr ve směně	
ŽKV přebírá z údržby:	OŘOD Východ	zastoupený:	HV	Strojmistr ve směně	
			OV	Strojmistr ve směně	
Místo předání ŽKV:	HV	Odstavné kolejiště před opravárenskými halami - koleje 511 - 518 a 521 - 531 a odstavné kolejiště 501 - 507.			
(stručný popis místa např. kolej, rotunda, hala..)	OV	Odstavné kolejiště před opravárenskými halami - koleje 511 - 518 a 521 - 531 a odstavné kolejiště 501 - 507.			
poznámka					
Způsob předávky:	telefonicky	HV	ano*	ne ^z	
		OV	ano*	ne ^z	
	emailem	HV	ano ^z	ne*	
		OV	ano ^z	ne*	
	osobně	HV	ano*	ne ^z	
		OV	ano*	ne ^z	
aplikace SH SAP	HV	ano	ukončení opravy v SAP PM → IS SH SAP		
	OV	ano	ukončení opravy v SAP PM → IS SH SAP		
ŽKV předáno fyzicky (zástupce OCÚ a OŘOD u ŽKV):		HV	ano ^z	ne*	
		OV	ano ^z	ne*	

42. Označení izolovaných kolejnicových styků

Základní pojmy:

Izolovaný kolejnicový styk – kolejnicový styk zajišťující vzájemné elektrické odizolování kolejnic

Hranice izolovaného úseku - stanovuje začátek a konec místa, který je odizolovaný od okolního kolejiště, kde je zakázáno odstavit vozidla, nebo je dovoleno zastavit jen výjimečně a to jen na nezbytně nutnou dobu.

Izolované kolejnicové styky v kolejišti OCÚ Východ jsou vždy vyznačeny návěstidlem Hranice izolovaného úseku.



Obr. 1 návěstidlo k upozornění na hranici izolovaného úseku

Návěst hranice izolovaného úseku je umístěna vedle izolovaného kolejnicového styku příslušné koleje v úrovni temene kolejnice, pouze na jedné straně (možno vlevo nebo vpravo ve směru jízdy).



Obr. 2 umístění návěstidla k upozornění na hranici izolovaného úseku

Na izolovaném kolejnicovém styku je zakázáno odstavovat vozidla, nebo jiným způsobem propojovat navzájem odizolované kolejnicové úseky (například odstavením drážního vozidla či soupravy - jednotky), kde některá část vozidla či soupravy stojí v jiném odizolovaném úseku než ostatní části vozidla nebo soupravy.

Povolené výjimky

Odchylně od čl. 138 předpisu SŽ D1 ČÁST PRVNÍ lze v místě umístění návěstí Hranice izolovaného úseku odstavit ŽKV pouze na dobu nezbytně nutnou v rámci provádění údržbového zásahu v opravárenských halách a přilehlých kolejích, kde vzhledem k velikosti budovy a délky jednotky není možné zajistit odstavení mimo izolovaný styk.

Po skončení oprav a údržby je nutné ŽKV přestavit tak, aby nebyla odstavena přes izolovaný styk.

Izolované kolejnicové styky:

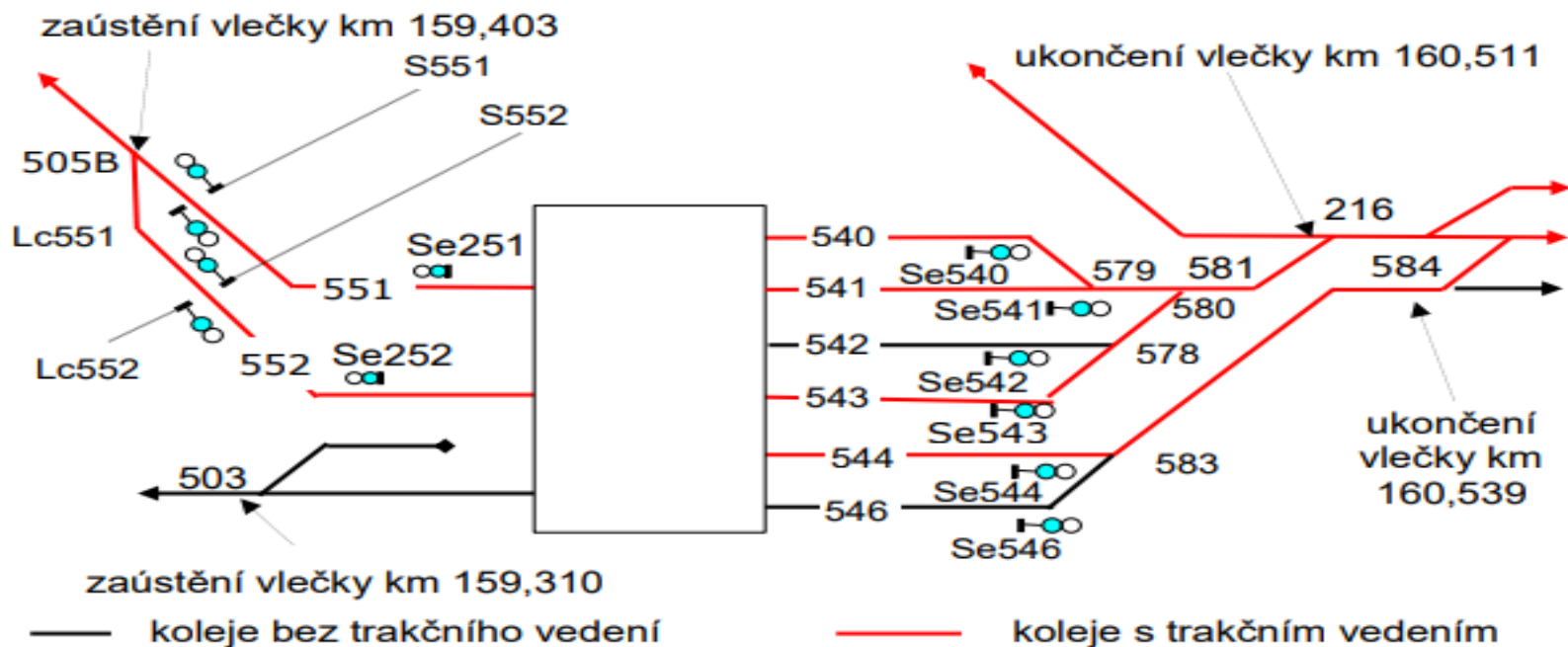
- Kolej č. 506
- Kolej č. 507
- Kolej č. 511
- Kolej č. 512
- Kolej č. 513
- Kolej č. 514
- Kolej č. 515
- Kolej č. 516
- Kolej č. 517
- Kolej č. 518
- Kolej č. 542a
- Kolej č. 542b
- Kolej č. 543
- Kolej č. 544

Provozní řád
Vlečka
ČD, a. s. – Brno
Maloměřice

PŘÍLOHA č. 01

Plán obvodu pracoviště

Plánek dráhy v obvodu styku drah



návěstidlo	km	návěstidlo	km
Lc551	159,468	Se541	160,392
Lc552	159,483	Se542	160,403
S551	159,468	Se543	160,403
S552	159,483	Se544	160,448
Se540	160,392	Se546	160,459

výhybka	km	výhybka	km
503	159,403	216	160,538
505B	159,283	584	160,539

Oblastní centrum údržby Východ SÚ Maloměřice

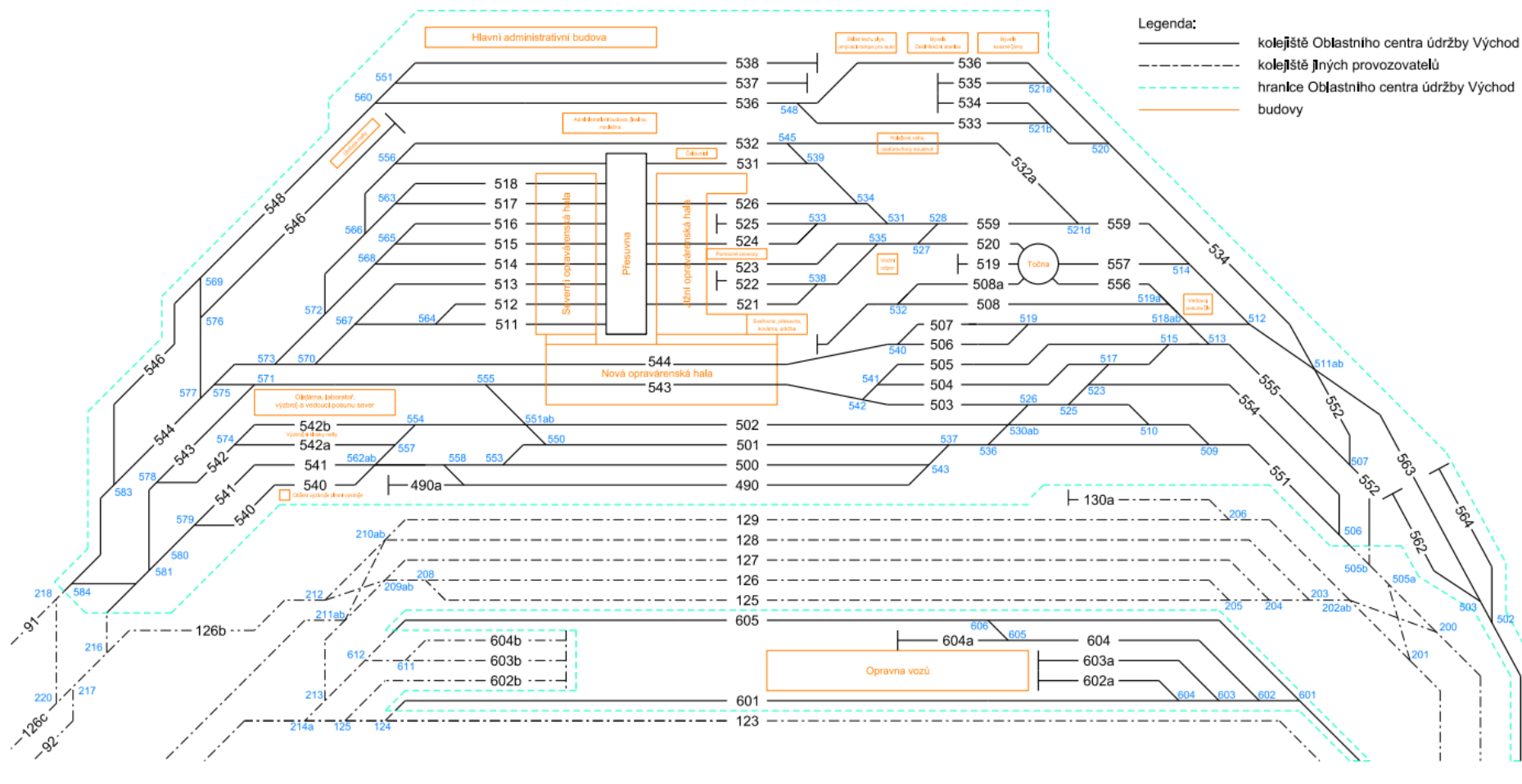
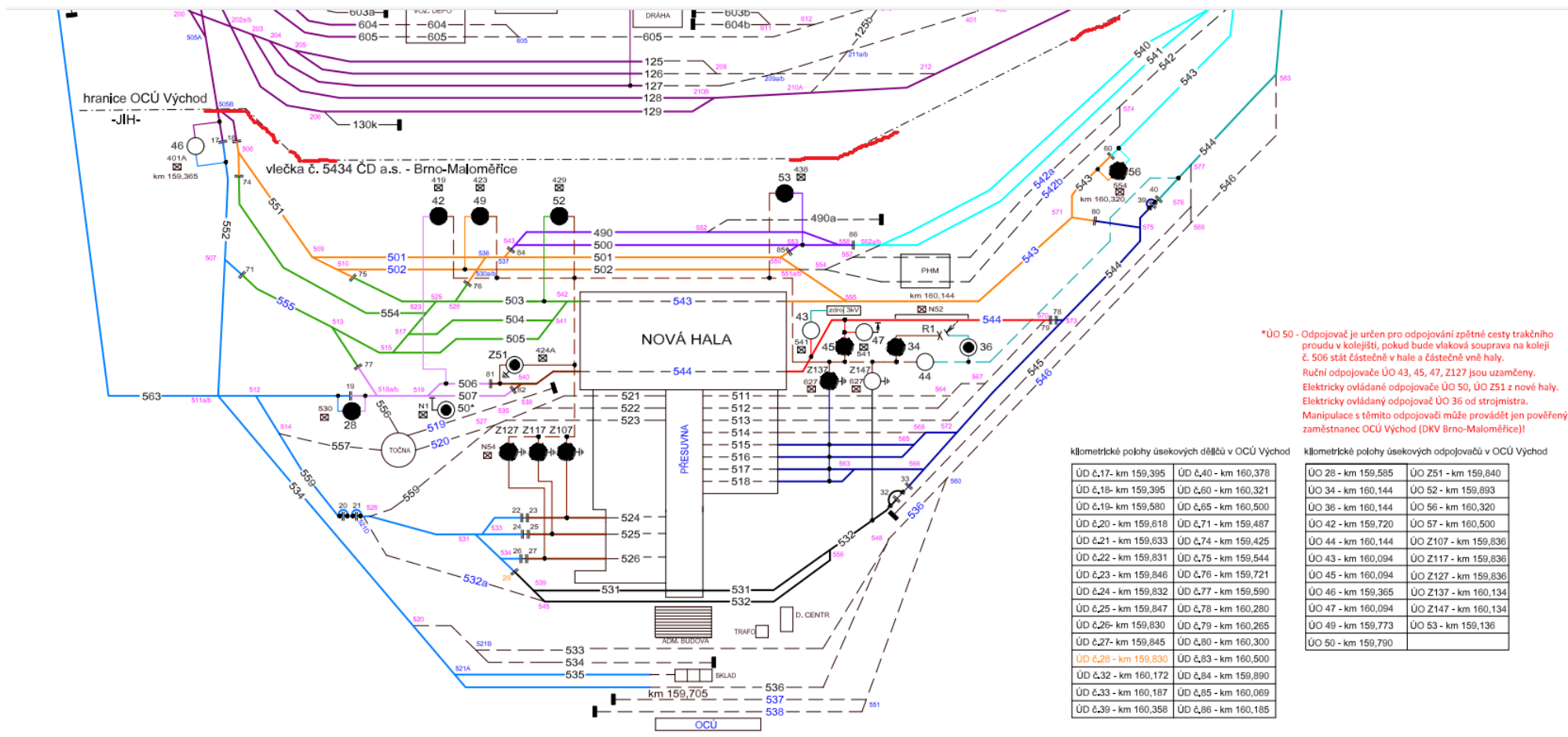


Schéma trakčního vedení vlečky ČD, a.s. - Brno Maloměřice



Dispoziční výpravčí: 972 033 271
Traťový výpravčí: 972 033 272
Panelový výpravčí: 972 033 273

Kolejiště vlečka ČD, a.s. – Brno Maloměřice									
Číslo koleje	Místní Název	Rozhodový spád		Zúžený profil	Výkolejka	Trakční vedení	délka koleje stavební/užitečná (m)	Prohlížeací jáma/lávka/Boční kanály (m)	Poznámky
		promile	směr						
490		1,2‰	jih	Ne	Ne	ANO	158/145	NE/NE/NE	
490A		1,2‰	jih	Ne	Ne	ANO	96/85	NE/NE/NE	Zarážedlo (km 160,188)
500		1,2‰	jih	Ne	Ne	ANO	186/150	NE/NE/NE	
501		1,2‰	jih	Ne	Ne	ANO	495/470	NE/NE/NE	
502		1,2‰	jih	Ne	Ne	ANO	475/456	NE/NE/NE	
503	Pod pískem	1,2‰	jih	Ne	Ne	ANO	253/246	NE/NE/NE	kolej vybavena násypkou písku
504	Čtvrtá na jihu	1,2‰	jih	Ne	Ne	ANO	202/194	12 /NE/NE	
505	Třetí na jihu	1,2‰	jih	Ne	Ne	ANO	228/204	NE/NE/NE	
506	Druhá na jihu	1,2‰	jih	Ne	Ne	ANO	184/172	NE/NE/NE	Izolované kolejnicové styky
507	První na jihu	1,2‰	jih	Ne	Ne	ANO	183/170	NE/NE/NE	Izolované kolejnicové styky
508	Vodní odpor	1,2‰	jih	Ne	Ne	ANO	197/184	NE/NE/NE	vybavena vodním odporem, Zarážedlo (km 159,886),
508a	Zkroucená	1,2‰	jih	Ne	Ne	NE	66/46	NE/NE/NE	
511	První	1,2‰	jih	Ne	Ne	NE	165/154	52 /NE/NE	Doplnění písku, Izolované kolejnicové styky
512	Druhá	1,2‰	jih	Ne	Ne	NE	164/152	42 /NE/NE	Izolované kolejnicové styky
513	Třetí	1,2‰	jih	Ne	Ne	NE	191/154	42 /NE/NE	Izolované kolejnicové styky
514	Čtvrtá	1,2‰	jih	Ne	Ne	NE	205/196	52 /NE/NE	smyčka VZ, Izolované kolejnicové styky
515	Páta	1,2‰	jih	Ne	Ne	ANO	174/165	52 /NE/NE	dvě soupravy zvedáků
516	Šestá	1,2‰	jih	Ne	Ne	ANO	178/164	52 /NE/NE	hydranty, smyčka VZ, bezpečnostní závěsné lano, Izolované kolejnicové styky
517	Sedmá	1,2‰	jih	Ne	Ne	ANO	166/158	52+32/50/NE	smyčka VZ, Izolované kolejnicové styky

518	Osmá	1,2‰	jih	Ne	Ne	ANO	167/156	52/NE/NE	smyčka VZ, Izolované kolejnicové styky
519		1,2‰	jih	Ne	Ne	NE	67/60	NE/NE/NE	Zarážedlo (km 159,724)
520	Za točnou	1,2‰	jih	Ne	Ne	NE	74/70	NE/NE/NE	
521	První	1,2‰	jih	Ne	Ne	NE	130/122	60+28/NE/ANO	Jeřáb
522	Mezi kozama	1,2‰	jih	Ne	Ne	NE	61/54	NE/NE/NE	Zarážedlo (km159,917)
523	Druhá pod jižní halou	1,2‰	jih	Ne	Ne	NE	165/157	60/NE/ANO	
524	Třetí pod jižní halou	1,2‰	jih	Ne	Ne	ANO	160/152	60/NE/ANO	oboustranný boční kanál, jeřáb 12 tun, prohlídky a opravy elektrických lokomotiv
525	Mezi kozama	1,2‰	jih	Ne	Ne	ANO	85/78	NE/NE/NE	Zarážedlo (km 159,901)
526	Čtvrtá u rampy	1,2‰	jih	Ne	Ne	ANO	160/154	60/NE/ANO	Jeřáb, zkušebna elektrických a motorových lokomotiv.
531	Za halou/ Diagnostika	1,2‰	jih	Ne	Ne	ANO	212/174	NE/NE/NE	Nájezd na předsuvnu
532	Devátá	1,2‰	jih	Ne	Ne	ANO	370/315	NE/NE/NE	Váha a soustruh
532A		1,2‰	jih	Ne	Ne	NE	371/328	25/NE/ANO	
533		1,2‰	jih	Ne	Ne	NE	322/310	NE/NE/NE	
534	Požární	1,2‰	jih	Ne	Ne	NE	229/215	NE/NE/NE	Pro potřeby NPP, Zarážedlo (km 159,780)
535	Nehodák	1,2‰	jih	Ne	Ne	ANO	162/150	NE/NE/NE	Pro potřeby NPP, Zarážedlo (km 159,850)
536	Myčka	1,2‰	jih	Ne	Ne	NE	468/385	NE/NE/NE	mytí ŽKV
537		1,2‰	jih	Ne	Ne	NE	105/96	NE/NE/NE	Zarážedlo (km 159,923)
538		1,2‰	jih	Ne	Ne	NE	186/172	NE/NE/NE	Zarážedlo (km 159,912)
540	Letiště	1,2‰	jih	Ne	Ne	ANO	260/244	NE/NE/NE	
541	Letiště	1,2‰	jih	Ne	Ne	ANO	264/242	NE/NE/NE	
542	K naftě	1,2‰	jih	Ne	Ne	NE	112/110	57/NE/NE	
542A	Nafta	1,2‰	jih	Ne	Ne	NE	118/105	NE/NE/NE	Izolované kolejnicové styky
542B	Kiosek	1,2‰	jih	Ne	Ne	NE	162/154	NE/NE/NE	Izolované kolejnicové styky

543	Příjezdová	1,2‰	jih	Ne	Ne	ANO	500/408	125 + 61/ANO/ANO	Izolované kolejnicové styky
544	Na haly	1,2‰	jih	Ne	Ne	ANO	577/486	125 + 61/ANO/ANO	Zkušebna napětového zdroje 1,5 kV a 3kV, Izolované kolejnicové styky
545		1,2‰	jih	Ne	Ne	NE	135/124	NE/NE/NE	Patkový jeřáb
546		1,2‰	jih	Ne	Ne	NE	338/288	NE/NE/NE	Zarážedlo (km 160,186)
548		1,2‰	jih	Ne	Ne	NE	339/280	NE/NE/NE	
551	Uhelná	1,2‰	jih	Ne	Ne	ANO	102/94	NE/NE/NE	vjezdová a výjezdová kolej z pracoviště jihem po "hrázi"
552	Hráz	1,2‰	jih	Ne	Ne	ANO	145/136	NE/NE/NE	vjezdová a výjezdová kolej z pracoviště jihem po "hrázi"
554	Jihlavská	1,2‰	jih	Ne	Ne	ANO	194/185	NE/NE/NE	
555	Spojka	1,2‰	jih	Ne	Ne	ANO	123/114	NE/NE/NE	
556		1,2‰	jih	Ne	Ne	NE	25/25	NE/NE/NE	spojovací kolej pro jízdu na točnu
557		1,2‰	jih	Ne	Ne	NE	96/96	NE/NE/NE	
559	Devátá	1,2‰	jih	Ne	Ne	ANO	131/102	NE/NE/NE	
563	Kanál	1,2‰	jih	Ne	Ne	ANO	322/315	NE/NE/NE	kusá kolej, v délce 154 m je možno využít bez otevření brány oplocení DKV, v případě nutnosti je možno bránu otevřít a využít dalších 100 m koleje. Klíče od brány jsou umístěny na stanovišti dozorce depa jih.

Seznam zarážedel

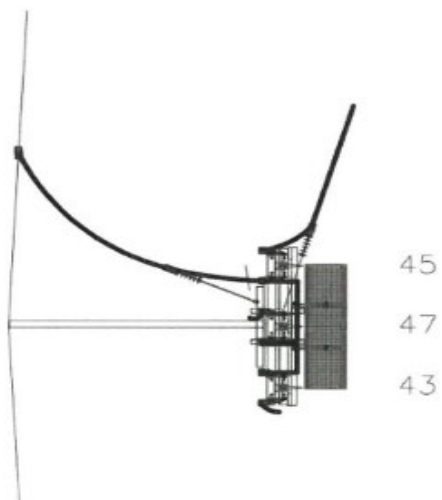
Kolej číslo	Km poloha
490a	160,188
546	160,186
537	159,923
538	159,912
522	159,917
525	159,901
508	159,886
535	159,850
534	159,780
519	159,724

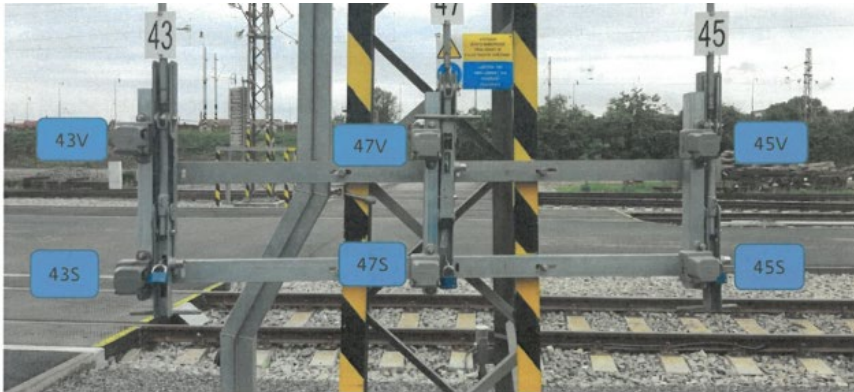
Zkušebna napět'ového zdroje 1,5 kV a 3 kV

Odpojovače na stožáru trakčního vedení číslo 541

- Na stožáru trakčního vedení č. 541 jsou umístěny celkem 3 odpojovače s označením 43, 45 a 47
- Odpojovač č. 43 slouží pro připojení zdroje 3 kV DC na trakční vedení nad kolejí č. 544
- Odpojovač č. 45 slouží pro připojení zdroje 25 kV AC na trakční vedení nad kolejí č. 544
- Odpojovač č. 47 slouží jako zkratovač. Tento odpojovač může být zapnut pouze v případě, že bude vypnut odpojovač č. 43 a 45, tzn., že bude požadavek na beznapět'ový stav trakčního vedení nad kolejí č. 544 pro připojení zdroje 3 kV DC na trakční vedení nad kolejí č. 544
- Odpojovače jsou pouze s ručním ovládáním a jsou vybaveny blokovacími zámky.
- **Musí být zaručeno, že v žádném případě nebude v jeden moment zapnut více než jeden odpojovač!!! V opačném případě hrozí zapnutí do zkratu a případný úraz elektrickým proudem.**

UMÍSTĚNÍ ODPOJOVAČŮ NA STOŽÁRU TRAKČNÍHO VEDENÍ č. 541





1.3. Základní poloha odpojovačů

zapnut odpojovač č. 45, odpojovače 43 a 47 vypnuty (trolej je napájena napětím 25 kV 50Hz)

- Kontrolní zámek 43V – uvolněn, blokován klíč se štítkem 43
- Kontrolní zámek 43S – uzamknut, blokován klíč se štítkem 43/43
- Kontrolní zámek 47V – uvolněn, blokován klíč se štítkem 47
- Kontrolní zámek 47S – uzamknut, blokován klíč se štítkem 47/47
- Kontrolní zámek 45V – uzamknut, blokován klíč se štítkem 45/45
- Kontrolní zámek 45S – uvolněn, blokován klíč se štítkem 43/45

Do mechanické závislosti se zámky odpojovačů je zařazen kontrolní výměnový zámek na výhybce č. 570.



Volný klíč se štítkem 570/45 od výměnového zámku je uložen na pracovišti mistrů elektrické tržky.

Provozní řád
Vlečka ČD, a.s. –
Brno Maloměřice

PŘÍLOHA Č. 02

Ohlašování MU

Ohlašování mimořádných událostí

Každý zaměstnanec nebo osoba ve smluvním vztahu k provozovateli dráhy nebo drážní dopravy, je povinen neprodleně ohlásit mimořádnou událost (dále též MU), kterou sám způsobil, které je účastníkem, kterou zjistil nebo se o ní věrohodným způsobem dozvěděl, na ohlašovací pracoviště dle ohlašovacího rozvrhu.

Pokud při MU dojde k újmě na zdraví, úmrtí, požáru, případně k jiné, životy a zdraví ohrožující události, je primárním úkonem ohlašujícího zaměstnance neprodleně ohlášení této skutečnosti do integrovaného záchranného systému – telefonní číslo:

112

Postup při ohlášení MU

Ohlášení MU se řídí předpisem ČD D17, ČD 1/D17 a následujícími zásadami a postupy.

Postup pro ohlášení MU je graficky znázorněn v příloze A.

Zaměstnanec je povinen ohlásit vznik MU (pokud mu to zdravotní stav dovolí):

1. na pracoviště regionálního dispečera ČD;
2. na pracoviště strojmistra.

Telefonní kontakt na dispečink osobní dopravy ČD pro ohlašování mimořádných událostí na pracovišti ČD, a.s. – Provozní pracoviště Brno Maloměřice

Regionální dispečer Východ (Brno)	☎ 972 624 011
--	---------------

Výše uvedené telefonní číslo slouží pouze pro ohlašování mimořádných událostí!

Telefonní číslo na nehodovou pohotovost pro pracoviště RPP Brno

Nehodová pohotovost	
Brno	☎: 602 548 632

Ohlašovací pracoviště

Centrální ohlašovací pracoviště OŘOD Východ			
Brno	Regionální dispečer Východ	☎: 972 624 011	
Ohlašovací pracoviště PP Brno Maloměřice			
Brno Maloměřice	strojmistr	☎: 972 623 281	☎: 724 752 595

Strojmistr, kterému byla ohlášena MU, musí hlášení neprodleně předat zaměstnanci centrálního ohlašovacího pracoviště!

Na každém ohlašovacím pracovišti musí být založen **Obal MU** s obsahem stanoveným předpisem ČD D 17.

Ohlašovací rozvrh při vzniku MU – upřesnění

Pokyny platí pro ohlašovací pracoviště OŘOD Východ:

- a) Pokud při MU dojde k újmě na zdraví, úmrtí, požáru, případně k jiné, životy a zdraví ohrožující události ohlásí strojmistr neprodleně tuto skutečnost do integrovaného záchranného systému – telefonní číslo 112.
- b) Strojmistr ohlásí MU na příslušné centrální ohlašovací pracoviště.
- c) Strojmistr provede po ohlášení vzniku mimořádné události případně opatření k zabránění vzniku dalších škod. Dále soustředí všechny potřebné informace a podle ohlašovacího rozvrhu je bezodkladně ohlásí:
 - a. zaměstnanci ohlašovacího pracoviště dopravce ČD – dispečink osobní dopravy ČD (regionální dispečer ČD);
 - b. Určenému vedoucímu zaměstnanci OŘOD, který zajišťuje nehodovou pohotovost v určeném obvodu, se kterým posoudí nutnost informovat ředitele OŘOD a OCÚ (vždy v případě těžkého nebo smrtelného úrazu nebo pokud dojde k závažné MU);
 - c. Policii České republiky, jde-li o mimořádnou událost s následky smrti, újmy na zdraví, značné škody na majetku nebo na životním prostředí, a dále ve všech případech, kdy je důvodné podezření, že ke vzniku mimořádné události došlo v důsledku spáchání trestného činu;
 - d. operačnímu a informačnímu středisku Hasičského záchranného sboru České republiky.
- d) V ohlášení se uvede datum, čas a místo vzniku MU, její stručný popis a následky (tj. újmy na zdraví a předběžné škody), jméno ohlašovatele a komunikační spojení na něj a název provozovatele dráhy a drážní dopravy.
- e) Strojmistr, který nehodovou událost ohlašuje, si veškeré údaje zaznamenává a zápis provede i v případě, že je hovor zaznamenán na záznamové zařízení. Na vyžádání jej předá zaměstnanci ČD, který mimořádnou událost šetří.
- f) Strojmistr zapisuje (jsou-li k dispozici) tyto údaje:
 - a) jméno a příjmení zaměstnance, funkci, pracoviště ČD, místo a telefonní číslo, ze kterého volá,
 - b) čas vzniku nebo zjištění MU, c) místo vzniku (ve stanici též číslo staniční koleje, na trati číslo traťové koleje) a kilometrickou polohu; u střetnutí na přejezdu též identifikační číslo přejezdu,
 - c) druh a číslo (čísla) zúčastněných vlaků, e) popis průběhu mimořádné události,
 - d) následky MU, tj. počet usmrčených a zraněných osob, počet vykolejených drážních vozidel, poškození železničního svršku, zabezpečovacího zařízení, trakčního vedení, poškození přepravovaného zboží, ekologické následky, havarijní únik nebezpečných věcí a látek a podobně,
 - e) předběžný odhad škody,
 - f) předpokládaná doba omezení nebo zastavení drážní dopravy, PŘ vlečky ČD, a.s. – Brno Maloměřice - Příloha č. 2 Ohlašování MU Stránka 3 z 5

- g) odhad rozsahu potřebných pomocných a nakolejovacích prostředků, včetně upozornění na místní zvláštnosti (tunel, most, zářez apod.),
- h) zda jsou drážní vozidla označena nálepkou k označení nebezpečí, číslem k označení nebezpečí a číslem k označení látky (možno zjistit i v průvodních listinách),
- i) povětrnostní podmínky v místě MU,
- j) opatření, která již byla na místě MU případně učiněna,
- k) název provozovatele dráhy a provozovatele drážní dopravy. Vyrozumění příslušného zaměstnance zajišťujícího nehodovou pohotovost provede strojmistr neprodleně, a to pomocí mobilního telefonu nehodové pohotovosti OŘOD. Zaměstnanec použije k dopravě na místo mimořádné události služební automobil, případně jiný dostupný

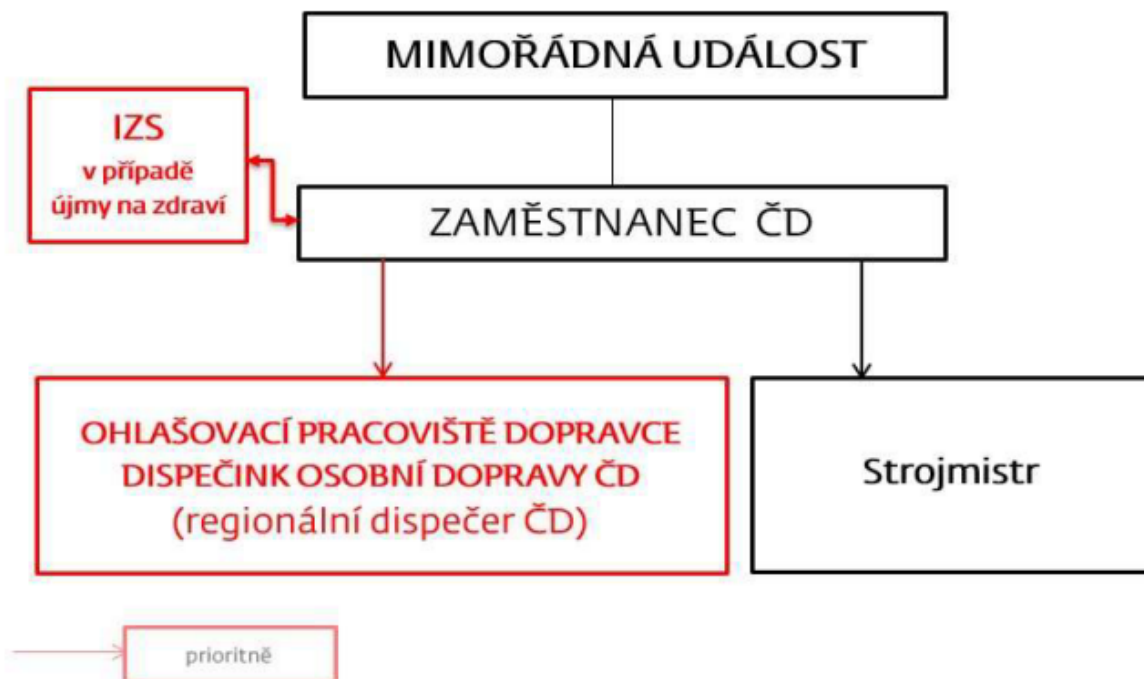
Důležitá telefonní čísla:

Zaměstnanec	Pevná linka	Mobilní telefon
Česká inspekce životního prostředí		☎ 731 405 100
Drážní inspekce		☎ 736 521 001
IZS	☎ 0 112	☎ 112
Hasičský záchranný sbor	☎ 0 150	☎ 150
Hasičský záchranný sbor SŽ Brno	☎ 972 624 065	☎ 724 296 699
Lékařská záchranná služba	☎ 0 155	☎ 155
Manažer OCÚ Východ		☎ 606 745 331
Městská policie Brno	☎ 543 566 343	☎ 156
Náměstek ředitele OŘOD	☎ 972 741 450	☎ 602 540 245
Nehodová pohotovost SŽ		☎ 602 166 822
Policie ČR	☎ 0 158	☎ 158
Policie ČR - Brno hl.	☎ 974 628 911	☎ 725 292 362
Přednosta PP Brno Maloměřice	☎ 972 623 240	☎ 725 222 932
Strojmistr PP Brno Maloměřice „E“	☎ 972 623 281	☎ 724 752 595
Strojmistr PP Brno Maloměřice „M“	☎ 972 623 274	☎ 606 780 904

PŘÍLOHA A

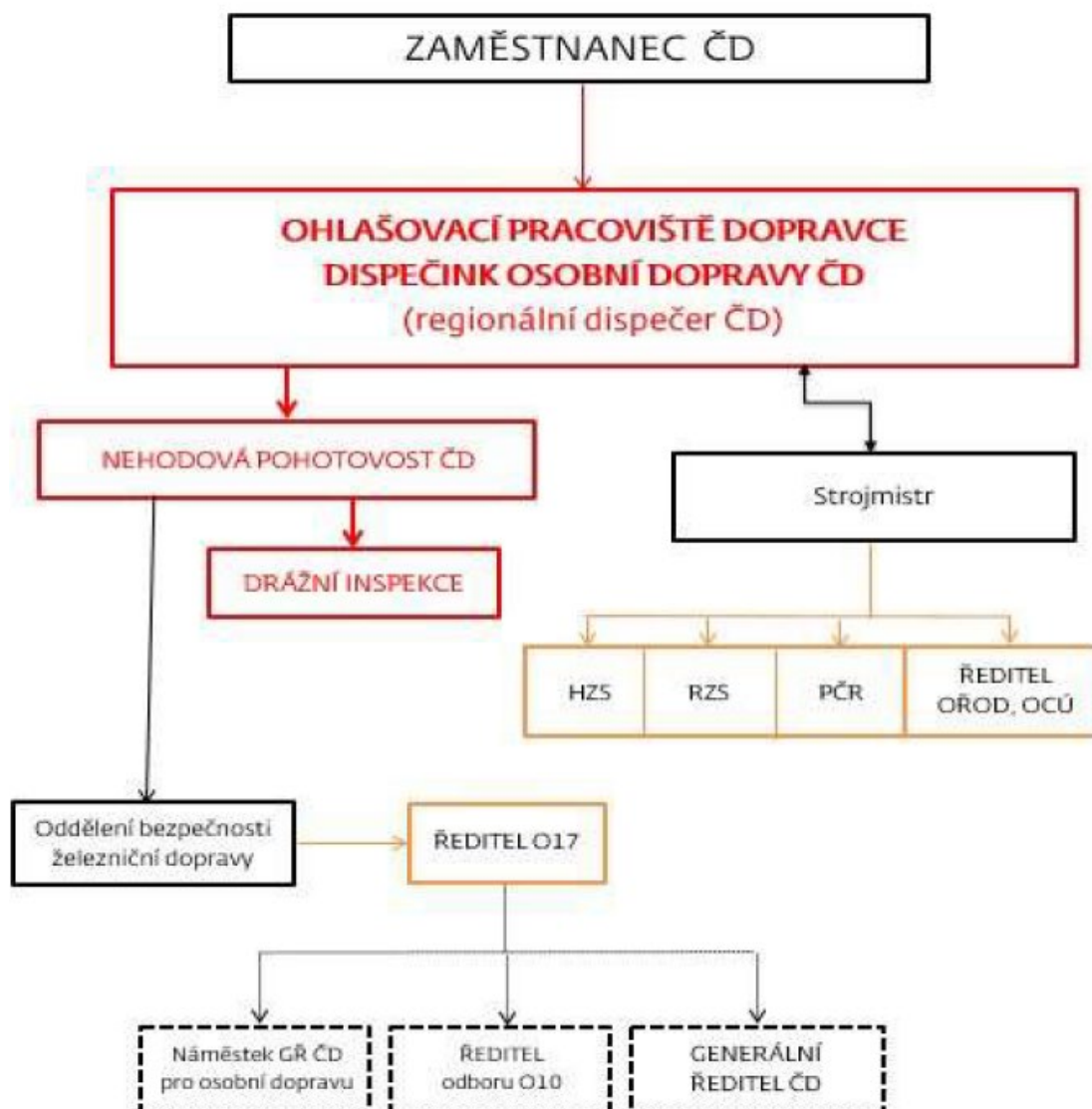
Ohlašovací rozvrh MU

na dráze ČD (např. vlečky, kolejiště RSM, kolejiště OCÚ)



Svolávací rozvrh MU

na dráze ČD (např. vlečky, kolejiště RSM, kolejiště OCÚ)



Provozní řád
Vlečka ČD, a.s. -
Brno Maloměřice

PŘÍLOHA Č. 03

Provozní řád radiostanic

1. Místní opatření z hlediska technologie práce pro radiovou síť STE 7 – žst. Brno - Maloměřice

Použití sítě: dozorce depa jih

Řízení posunu v PP Brno - Maloměřice: spojení vedoucí posunu jih – strojvedoucího PT – posunovač PT.

Použitý kmitočet:

Název sítě:	Použitý kmitočet:	Číslo radiového kanálu:	Poznámka:
STE 7 – ŽST Maloměřice	153, 3500 MHz	53	

Rozdělení radiových stanic, volací značky:

Radiostanice:	Účastník radiové sítě:	Volací značka:
PR	Vedoucí posunu Jih	ZBO 291
VR	Strojvedoucí PT	Z + číslo vlaku
PR	Posunovač PT	ZBO 293
ZR	Strojmistr ve směně	ZBO 290
ZR	Výpravčí Mal.	ZBO 1021 – příposlech

Po prvním navázání spojení je možno místo volací značky používat mezi účastníky sítě, pracovní zařazení (funkci) a název dopravní (pracoviště).

Řídící radiová stanice:

Strojmistr ve směně

Uložení přenosných radiových stanic a systém jejich předávky:

Počet radiostanic:	Uložení:	Předávka:
Základová RDST	Pracoviště strojmistrů	Předávka služby
3ks	Pracoviště vedoucího posunu se-ver	Předávka služby

Dobíjení a údržba napájecích zdrojů:

Akumulátory jsou nabíjeny zaměstnanci na pracovištích.

Uložení záložních radiových stanic:

1ks – vedoucí strojmistr PP Brno - Maloměřice

Technologická opatření:

Nastavení voliče na přenosné radiové stanici: 1

Nastavení na vozidlové radiové stanici: kanál 50 Simplex

2. Místní opatření z hlediska technologie práce pro radiovou síť STE 6 – žst. Brno - Maloměřice

Použití sítě: dozorce depa sever

Řízení posunu v PP Brno - Maloměřice: spojení vedoucí posunu sever – strojvedoucího posunujícího v obvodu sever – strojmistr.

Použitý kmitočet:

Název sítě:	Použitý kmitočet:	Číslo radiového kanálu:	Poznámka:
STE 6 – ŽST Maloměřice	153, 5000 MHz	50	

Rozdělení radiových stanic, volací značky:

Radiostanice:	Účastník radiové sítě:	Volací značka:
PR	Vedoucí posunu Sever	ZBO 292
VR	Strojvedoucí HV	Z + číslo vlaku
PR	Posunovač	ZBO 294
ZR	Strojmistr ve směně	ZBO 290
ZR	Výpravčí Mal.	ZBO 1021 – příposlech

Po prvním navázání spojení je možno místo volací značky používat mezi účastníky sítě, pracovní zařazení (funkci) a název dopravní (pracoviště).

Řídící radiová stanice:

Vedoucí posunu Sever

Uložení přenosných radiových stanic a systém jejich předávky:

Počet radiostanic:	Uložení:	Předávka:
3ks	Pracoviště vedoucího posunové čtyř jh	Předávka služby
1ks	Pracoviště strojmistru	Předávka služby

Dobíjení a údržba napájecích zdrojů:

Akumulátory jsou nabíjeny zaměstnanci na pracovištích.

Uložení záložních radiových stanic:

1ks – Pracoviště strojmistru PP Brno - Maloměřice

Technologická opatření:

Nastavení voliče na přenosné radiové stanici: 2

Nastavení na vozidlové radiové stanici: kanál 53 Simplex

3. Místní opatření z hlediska technologie

Místní opatření z hlediska technologie práce - oblast Brno

GSM-R

Zařízení GSM-R používané v OŘOD Východ (mimo HV)

Zařízení GSM-R je umístěno na pracovištích uvedených v tabulce:

P	Umístění	Číslo	FN	Krátká volba
1	Výpravčí Brno hl. – hlavní výpravčí	972 028 031	7 33 295 02	
2	Výpravčí Brno hl. – výpravčí A	972 028 032	7 33 295 12	1331
3	Výpravčí Brno hl. – výpravčí B	972 028 033	7 33 295 22	1332
4	Výpravčí Brno hl. – výpravčí C	972 028 034	7 33 295 32	1333
5	Výpravčí Brno-Židenice odbočka	959 800 626	7 33 395 52	1336
6	Výpravčí Brno-Maloměřice jih	959 800 625	7 24511 02	
7	Četař TSV Brno hl. n. (nádraží)	959 801 182		1800
8	Strojmistr Brno hlavní nádraží	959 801 257		1801
9	Strojmistr Brno - Maloměřice	959 801 256		1802

Provozní řád
Vlečka ČD, a.s. –
Brno Maloměřice

PŘÍLOHA Č. 04

Provozní řád odsávání
WC

1 Umístění odsávacích skříní

V areálu PP Brno Maloměřice se nachází odsávací stanoviště pro odsávání uzavřených systémů WC:

- 2x na „severu“ mezi kolejemi 542b a 543
- 4x mezi „na jihu“ kolejemi 507 a 508

Tato odsávací stanoviště jsou napojena na kanalizaci se zaústěním do ČOV, a rozvod pitné vody pro možnost plnění vodojemů motorových vozů, jednotek a lokomotiv

Pro jeho obsluhu platí návod k použití. Zařízení umožňuje i doplnění pitné vody do vodních nádrží vozidel a zároveň i vyčištění WC u vozidel starší konstrukce na záchytném platu, z něhož je proveden odvod nečistot do kanalizace.

2 Odsávání WC dle aktuálního JŘ

Odsátí WC zajišťuje dle platných oběhů HV externí firma dle zpracovaného grafikonu, nebo dle akutního požadavku vedoucí posunu. Odsátí WC se provádí dle platných oběhů HV OŘOD Východ, nejpozději však při signalizaci zaplnění odpadní nádrže na 80 % – v tomto okamžiku ještě nedojde k zablokování WC.

V případě mimořádné situace, vyrozumí strojmistr pracovníka externí firmy, který provede odsátí WC. Rovněž tak mimořádné odsátí WC může provést vedoucí posunu.

3 Příklad OOPP odchylně od Pokynu ředitele OŘOD Východ č. 27/2022

Vedoucí posunu budou odchylně od Pokynu ředitele OŘOD Východ č. 27/2022 - přílohy č. 1, vybaveni navíc jedním párem technických gumových rukavic v osobním užívání, a na pracovišti strojmistra PP Brno – Maloměřice bude k dispozici celogumová zástěra, proti potřísnění oděvu fekáliemi. Dále bude v odsávacím stojanu u koleje č. 4542b, a 507, umístěn jeden pár technických gumových rukavic a dostatečná zásoba jednorázových latexových rukavic, které strojvedoucí použije pod technické gumové rukavice, v případě nutnosti odsátí odpadní nádrže strojvedoucím, na pokyn strojmistra. Náhradní pár technických gumových rukavic, latexových rukavic a celogumová zástěra bude uložena na pracovišti strojmistra PP Brno - Maloměřice, pro případ poškození, nebo doplnění do odsávacího stojanu. V případě výdeje náhradních rukavic, informuje strojmistr PP Brno - Maloměřice - vedoucího provozního pracoviště, který zajistí doplnění rukavic

4 Popis odsávací skříň

Odsávací skříň je určena k odsávání fekálních nádržek železničních vozů s uzavřeným systémem WC a ke zbrojení nádrží vodou. Současně je vybavena hadicí pro výplach fekálních nádržek tak, aby nedošlo k zanesení snímacích čidel. Skříň je vyrobena ze sendvičových izolačních desek upevněných na nosný prostorový rám. Přístup do skříň je dvojitými dveřmi opatřenými obvodovým těsněním s otvíráním o 270°. Dveře mají osazen zámek na klíč a aretační dorazy na boční stěny. Spodní část čelní stěny je odnímatelná pro přístup k čerpadlu a topnému tělesu. Skříň je vybavena čerpadlem a odsávací pružnou hadicí DN 40 standardní délky s koncovkou Camlok DN 80, otočně připevněnou ke kulovému ventilu. Tím je zaručeno bezúkapové odsátí obsahu fekální nádržky vozu. Výtlak čerpadla je zaústěn do kanalizačního potrubí ukončeného v základu skříň. Dále je skříň vybavena hadicí s bajonetovou koncovkou a integrovaným kulovým ventilem pro zbrojení pitné vody do nádrží vozů. Současně je ve skříni rychlospojka pro napojení hadice pro výplach fekálních nádržek. Výplach nádržek se provádí v intervalech stanovených výrobcem systémů WC, a proto není hadice připojena napevno. Hadice pro výplach zakončená koncovkou Camlok je součástí dodávky. Zbrojící i výplachová hadice jsou dodávány v standardních délkách dle výrobce. Skříň je opatřena topným tělesem 500W s termostatem s krytím IP X4, vnitřním osvětlením a signalizací poruchy světelným majáčkem.

Rozměry	šířka	1700 mm
	hloubka	900 mm
	výška	1800 mm

Příkon:	3600 W	
Hmotnost	160 kg	

Předpokládaná spotřeba vody na 1 žel. jednotku je 800 – 1000 l

5 Odsávání nádrží vakuových WC

Zařízení je vybaveno peristaltickým čerpadlem – typ ELRO – T3000E – RC. Na čerpadlo je připojena odsávací hadice přes rychlospojku KAMLOK C 200 s hadicovým trnem a je zaústěna do kanalizačního potrubí přes redukci DN 110/80. Hadice je standardně 8 metrů dlouhá a ukončena kulovým ventilem o dimenzi DN 50, který je na konci osazen rychlospojkou KAMLOK DN 80.



6 Pracovní činnost – odsávání pomocí odsávacích a zbrojících skříní (obsahu provádí externí dodavatel)

- **Vytažení odpadní hadice z odsávací skříně.** Obsluha otevře dveře skříně o 270° a zajistí je v této poloze aretačními dorazy s magnety na boční stěně. Dveře mají také osazen zámek na klíč. Vytáhne - odvine potřebnou délku odsávací hadice (modrá polyester-polyuretanové flexibilní sací hadice DN 50 s výztuží, ukončená páčkovou spojkou CAMLOK DN 80), otočně připevnené ke kulovému ventilu, (z levého závěsu ve skříní), sejme víko hrdla fekální nádržky na ŽKV a připojí hadici na vypouštěcí hrdlo odpadní jímky vakuových toalet.

- **Provedení zběžné kontroly neporušenosti flexi hadice.** Kontrolují se mechanická poškození, spoje hadic, odstraní se zlomy a zkroucení na hadici. Teprve po kontrole je možno zahájit napouštění. V případě nálezu poškození hadice je nutno hadici vyměnit. Výměnu provede zaškolený pracovník obsluhy. Náhradní odpadní hadice a klíče od skříně jsou uloženy v kanceláři obsluhy v budově bývalé myčky. O výměně hadic resp. ztrátě klíče, je nutno informovat údržbu OCÚ Východ - Brno, tel: ☎ 725 222 966, ☎ 725 177 233, která zabezpečí nákup nové hadice, popř. nové klíče. Následně obsluha otevře kulový kohout na odsávací koncovce.

- **Spuštění peristaltického čerpadla ve skříní** zahájí obsluha otočením hlavního vypínače do polohy „Zapnuto“ na zadní stěně skříně. **Obsluha obsluhuje současně vždy max. dva vozy ze dvou skříní, aby bylo možno v případě poruchy na přívodu bezpečně a rychle proces ukončit a odčerpávání zastavit.** Průběh odčerpávání fekálií obsluha kontroluje na hadici.

- **Vypnutí čerpadla ve skříní po ukončení odsávání.** Po zjištění, že odsávací hadicí již nic neprotéká, uzavře kulový kohout a sejme koncovku KAMLOK z hrdla fekální nádrže. Následně je třeba ještě krátkodobě otevřít kulový kohout, aby došlo k odsání zbytků fekálií z koncovky a hadice. Na závěr odsávání obsluha uzavře kulový ventil. Po vyčerpání podtlakové nádržky vozu obsluha vypne hlavní vypínač čerpadla do polohy „Vypnuto“. Odpojí hadici od vozu a natočí ji zpět na levý hadicový závěs ve

skříni. Obsah, který ulpí na stěnách hadice, v hadici sice zůstane, k zamrznutí však nedojde, neboť skříň je temperovaná topným tělesem 300 W s termostatem s krytím IP X4. Koncovku hadice je možné po ukončení odsávání očistit proudem vody ze speciálního vývodu vody na pravé straně skříně. Skříň je pro tento účel vybavena přípojkou na hadici pro výplach fekálních nádržek tak, aby nedošlo k zanesení snímacích čidel.

- **Výplach fekálních nádržek.** Aby nedošlo ke znečištění a ztrátě funkce čidel stavu naplnění fekální nádržky, je třeba provést výplach nádržky vodou. Četnost je doporučena po cca pěti odsáních nádrže. K výplachu je určena černá gumová hadice opatřená koncovkou KAMLOK 1". V případě, že hadice není trvale napojena na vodovodní rozvod ve skříni, provede obsluha odstranění víka BAJONET a upevní bajonetovou koncovku k tomuto vývodu. Po napojení hadice koncovkou KAMLOK na hrdlo fekální nádržky obsluha otevře příslušný kulový kohout ve skříni. Jakmile je nádrž naplněna, uzavře se kulový kohout a odpojí se hadice. Po této činnosti je třeba opět provést odsání fekální nádržky.

- **Znečištění komunikací.** Pokud při odpojování hadice od vozu, či z jiného důvodu, dojde k vylití obsahu hadice na přístupové komunikace – nástupiště, traťový chodník apod., je obsluha povinna nečistoty z této plochy odstranit, v případě možnosti zamrznutí vody a vzniku ledovky místa ošetřit posypem. Posypový materiál musí obsluha po skončení mrazivého období z komunikací odstranit.

- **Ukončení vyprazdňování.** Pokud se neprovádí odsávání ze ŽKV, jsou odpadní hadice trvale ve skříni a skříň je uzamčena. Po skončení denního programu odsávání provede obsluha kontrolu uzavření a uzamčení skříni

7 Ochrana stojanů proti zamrznutí

Jako ochrana stojanů proti zamrznutí, slouží topné těleso 700 W. Topné těleso je řízeno integrovaným dvoukanálovým termostatem, s výstupem na signalizační maják. **Pro správnou funkci vytápěcího zařízení, je nutné nechat zapnutý hlavní vypínač, který je umístěn v rozvaděči.** Signalizaci stavu „pod napětím“ zajišťuje svícení bílého světla na signalizačním majáku. Při poklesu teploty pod nastavenou mez +5°C na vnitřním termostatu dojde k automatickému spuštění vyhřívání odsávací skříně, které zajistí její vytápění nad bod zamrznutí. Při poklesu teploty pod nastavenou mez +4°C, dojde ke spuštění světelné signalizace poruchy vytápění odsávacího stojanu – svítí žlutá část na signalizačním majáku. Při signalizaci poruchy topení nebo výpadku elektrické energie, ohlásí tuto skutečnost každý zaměstnanec, který ji zjistil, neprodleně na pracoviště vozmistra TSV Brno.

Po dobu otevření odsávacího stojanu během odsávání, může dojít ke krátkodobému poklesu vnitřní teploty pod nastavenou mez +4°C, a rozsvícení žlutého světla signalizačního majáku. Následně po uzavření dveří odsávacího stojanu dojde k vyrovnání teplot, a zhasnutí oranžového světla signalizačního majáku. Tento stav se nepovažuje za závadu, a není nutné jej hlásit.

8 Osvětlení odsávacího stojanu

Odsávací skříň je vybavena osvětlením, pro práci za snížené viditelnosti.



9 Ovládání odsávací skříně

Před začátkem jakékoliv práce na odsávacím zařízení, je nutné nejdříve zkontrolovat, zda nedošlo k poruše vyhřívání odsávacího stojanu. Pokud na signalizačním majáku svítí žluté světlo, je nutné nejdříve odstranit závadu, a odsávání odpadní nádrže vakuového WC, případně plnění vodou, zahájit až po vyhřátí skříně na pracovní teplotu.

- Otevřete odsávací skříň;
- hadici s koncovkou KAMLOK, připojte k vozidlu na určeném místě;
- otevřete kulový ventil na odsávací hadici; • zapněte čerpadlo;
- jakmile je patrné, že obsah fekální nádrže již neproudí, vypněte čerpadlo;
- uzavřete kulový ventil na odsávací hadici;
- odpojte hadici od vozidla a vraťte ji do odsávací skříně;
- uzavřete a uzamkněte odsávací skříň.

10 Plnění ŽKV pitnou vodou

Vodní zdroje:

Zdrojem pitné i užitkové vody je městský vodovod. Na toto potrubí jsou napojena místa pro doplňování vody do ŽKV. Tlak vody je regulován na max 0,05 MPa (0,5 atm = 0,5 bar = 5 m výška sloupce vody) s ohledem na existenci trakčního vedení.

Vnitřní rozvod pitné vody je proveden PPR potrubím o dimenzi 32 mm, osazeným redukčním ventilem, který je nastavený na hodnotu 2 bary a vodoměrem. Pro možnost oplachu úkapního plata, výplachu nádrže a plnění pitnou vodou, je potrubí rozděleno. Vývod pro proplach nádrže je osazen kulovým ventilem o dimenzi DN 25 mm a koncovkou pro připojení hadice. Hadice je ve stojanech instalována.

Pro plnění vodojemů vozidel pitnou vodou, je za rozdělením potrubí osazen kulový ventil o dimenzi DN 32, na který je připojena plnicí hadice, o standardní délce 10 metrů. Hadice je opatřena univerzální koncovkou pro připojení k vozidlu

Ve stojanech sloužících k odsávání WC:

- Otevřete odsávací skříň;
- hadici s plnicí koncovkou připojte k určenému místu vozidla;
- otevřete ventil pro plnění vodou v odsávací skříni;
- po naplnění nádrže uzavřete ventil;
- odpojte hadici od vozidla;
- vraťte hadici zpět do skříně;
- uzavřete a uzamkněte odsávací skříň



Doplnění vody na dalších místech do ŽKV:

Zařízení pro zbrojení ŽKV vodou je umístěn na stanovišti vedoucího posunu „J1H“ (u koleje 563). Zde je plnicí hadice uschována v budově. V případě potřeby lze plnit ŽKV po celý rok a lze jej použít dle potřeby.

11 Označení vozidel při plnění vodou

- pracovník, který plní vozidlo, soupravu nebo jednotku vodou je povinen toto vozidlo, soupravu nebo jednotku řádně označit

- Je zakázáno uvést do pohybu vozidla, která jsou kryta návěstmi ke krytí vozidel, a je zakázáno na ně odrážet nebo spouštět jiná vozidla.

12 Bezpečnost a hygiena při práci

Pracovníci zabezpečující obsluhu odsávacího stojanu, uvedeni v bodu č. 2 této přílohy, jsou povinni dodržovat základní pravidla bezpečnosti a hygieny práce, předpisy pro práci na elektrických zařízeních, a další předpisy týkající se BOZP.

Pracovníci obsluhy nesmějí vykonávat údržbu, opravy ani jiné zásahy na zařízení. Zásah do elektrického zařízení (opravu) smí vykonávat jen osoby, které splňují předepsanou elektrotechnickou kvalifikaci.

Pracovníci musí při práci používat přidělené OOPP. V prostoru odsávací stanice a jejím bezprostředním okolí je přísný zákaz kouření a konzumace potravin.

Provozní řád
Vlečka ČD, a.s. –
Brno Maloměřice

PŘÍLOHA Č. 05

**Provozní řád čerpací
stanice**

Čerpací stanice PHM

Na pracovišti PP Brno Maloměřice je čerpací stanice PHM ve správě organizační složky ČD, a.s. Zařízení služeb. Tato organizační složka zajišťuje zásobování čerpací stanice motorovou naftou a lehkým topným olejem pro trakční provozní potřebu. Dále zajišťuje stáčení NM a LTO, technickou údržbu zařízení, opravy a pravidelné kontroly čerpací stanice dle technických a legislativních požadavků.

Čerpací stanice PHM je tvořena několika technologickými celky. Skladovací technologie s podzemním úložištěm pro skladovací nádrže na motorovou naftu a lehký topný olej. Výdejní technologií, která je tvořena jednou skupinou výdejního místa.

Výdej nafty je provedený ze strojovny ČS pomocí nadzemního rozvodu přes kolejiště (naftovod je veden v chráničce) k výdejním stanovištím (kioskům), které jsou umístěny mezi kolejemi č. 543 a 542 před budovou olejárny. Zpevněná plocha z prostorů výdeje nafty (LTO) je odkanalizovaná přes gravitační odlučovač (lapol 4) do separátoru SEP 6-1 a dále kanalizací SŽ do kanalizace veřejné.

V prostorách výdeje nafty (LTO) mezi kolejemi č. 542 a 543 jsou umístěny 2 dvouplášťové nádrže (každá o obsahu 1 000 litrů LTO). Zásobování LTO do skladovacích nádrží je řešeno automobilovými cisternami.

Výdej MN a LTO je prováděn na výdejní koleji pomocí samoobslužného řídicího systému UNIDATAZ UNICARD. Pro výdej MN a LTO je nutné provést verifikaci pomocí dvou samostatných identifikačních prvků a to osobní kartou INCARD a čipem pro vozidlo. Veškeré údaje o obsluze zařízení jsou evidovány pomocí SW EVITA (Evidence tankování). Prostor výdeje, stáčení a úložiště je monitorován kamerovým systémem.

Skladovací technologie čerpací stanice PHM

Motorová nafta je skladována ve dvou dvouplášťových nádržích, z nichž každá má úložný objem 50 m³. Nádrže jsou umístěny v nezastřešené, nepropustné havarijní jímce, která pojme v případě havárie asi 650 m³ skladované tekutiny. V současné době jsou součástí úložiště dvě neprovozní nadzemní nádrže každá o objemu 315 m³, které jsou mimo provoz a jsou vyčištěny a zakonzervovány. Výška hladiny nafty v nádržích je měřena kontinuálně pomocí programovatelné jednotky UNIDATAZ PLM 609. Zařízení slouží k měření hladiny a signalizaci provozních a kritických stavů včetně úniku závadné látky. V případě signalizace stavu MAX a HAVARIE zaúčinkuje optická i akustická signalizace.

Skladovací nádrže na LTO jsou umístěny mezi kolejemi č. 542 a 543 vedle ovládacího kartového terminálu. Úložiště LTO tvoří 2x dvouplášťová nádrž, každá o objemu 1 000 l.

Výdejní technologie čerpací stanice PHM

Výdej (zbrojení) NM a LTO, do ŽKV se provádí na zabezpečených kolejích pomocí výdejního stojanu a terminálu (tankomatu). Manipulační plocha pro výdej je zajištěna proti havarijnímu úniku PHM a je svedena do havarijní jímky.

Pomocí nadzemního naftovodu je nafta přiváděna k výdejním stanovištím /kioskům/. Tyto jsou umístěny mezi kolejemi č. 543 a 542 před budovou olejárny. Výdejní místa mezi kolejemi jsou

osazena filtry, odlučovači vzduchu a měřiči odebraného množství. Výdejní agregát je vybaven výdejními hadicemi s pistolemi, tyto jsou na navíjecích bubnech. Zpevněná plocha z prostoru výdeje je odkanalizována přes gravitační odlučovač /lapol 4/ a separátor sloužící k dočištění odpadních vod.

Výdejní kolejová plocha je provedena jako betonový monolit a manipulační plocha výdeje je opatřena kolejovou ocelovou vanou opatřenou pochozími rošty

Osoba provádějící zbrojení vozidla se nesmí vzdalovat od výdejního zařízení a věnovat se jiné činnosti. Je nutno zabránit úniku nafty z nádrže vozidla, případně jejímu vystříknutí. Jakékoliv úniky, nebo úkapy paliva při zbrojení je nutno okamžitě zlikvidovat pomocí sorpčního materiálu Sorbent Absodan (VAPEX). Zvýšené pozornosti je třeba dbát ve vztahu k závadám zařízení, netěsnostem, nepravidelnostem v chodu čerpadel atd. Případné závady nutno nahlásit strojmistřovi či prostřednictvím uvedeného pohotovostního čísla pracovníkovi ZS k zajištění opravy zařízení.

Manipulační plocha a kolejová vana je svedena do havarijní jímky. Manipulační plocha je tvořena ocelovou vanou a kolejovou vanou opatřenou pochozími rošty. Manipulační plochy jsou zastřešeny pultovým přístřeškem z ocelové konstrukce a plechovým střešním pláštěm a částečným opláštěným.

Řídicí systém výdeje je proveden jako samoobslužný.

Výdejní stojany obsluhuje při zbrojení hnacích vozidel dle technologického postupu strojvedoucí. K tomu strojvedoucí potřebuje svůj čip a čip z hnacího vozidla.

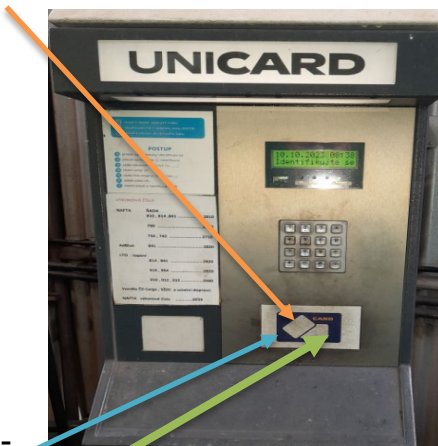
Strojvedoucí doplňovaného kolejového vozidla jej přistaví na zajištěnou manipulační plochu, tak, aby bylo plnicí hrdlo palivové nádrže na úrovni výdejního stojanu, a sundá víčko z palivové nádrže.

Vezme svoji osobní čipovou kartu, čip vozidla a přejde k řídicímu komunikačnímu zařízení. Načte svoji IN kartu, čip vozidla, zadá požadované výkonové číslo a zvolí druh média podle čísel stojanů.

Po té zahájí tankování kolejového vozidla.

Zbrojení provede následujícím způsobem:

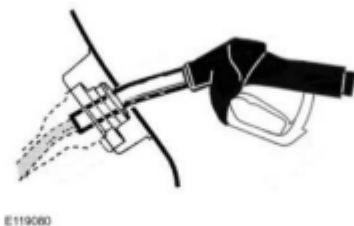
- Přilož čip k výdejnímu terminálu



- Přilož kartu obsluhy
- Přilož kartu stroje
- Zadej výkonové číslo

NAFTA	
ŘADA	Výkonové číslo
810,814,841	2810
799	2910
742,750.7,754,714,704	2710
ELTO -topení	
814,914	2820
Btax, BDtax	3560
Vozidla ČD Cargo, SŽ a ostatní dopravci	
Nafta výkonové číslo	6016

- Vypsát číslo stojanu (stojan č. 1, stojan č. 2 – záložní)
- Stiskni enter
- Na elektronickém průtokoměru následně stiskni zelené tlačítko „start“ (ve dne 2x, v noci 3x) – pokud nelze tlačítko stisknout a na displeji svítí symbol teploměru, stiskni červené tlačítko a potom tlačítko „Start“
- Strojvedoucí vyjme výdejní pistoli z výdejního stojanu a vloží do plnicího hrdla nádrže a zmáčkne ovládací páku výdejní pistole
- Zvedni pistoli a natankuj



- Po ukončení zbrojení zavěste pistoli zpět do stojanu a vizuálně zkontrolujte klidový stav zařízení



- Po ukončení tankování je nutné 2x stisknout červené tlačítko (poté dojde k ukončení čerpání pohonných hmot a vypnutí zařízení)
- Uzavře plnicí hrdlo palivové nádrže.

V případě poruchy technologie výdeje je nutné tuto skutečnost oznámit organizační složce zajišťující servisní činnost a opravy čerpací stanice PHM – Zařízení služeb Praha na pohotovostní telefonní číslo **+420 702 234 452**. Kontaktní telefonní číslo je umístěno na stojanu a informační tabuli čerpací stanice.






POZOR: Výpadek elektrického proudu neumožní ani náhradní výdej nafty






Motorová nafta:

- pro mírné klima tř. B, D, F, pro arktické klima tř. 2 Další názvy: Dieselové palivo, Diesel Fuel, Diesel, Diesel Marine NM-B, NM-D, NM-F, NM-2, nafta lodní – marine fuels DM (Cat. ISO-F- X, A, Z, B) Motorová nafta s obsahem FAME do 7% V/V (B), do 10% V/V (B10), bez FAME (B0)
- Nebezpečné složky, které musí být uvedeny na etiketě: Plynový olej – nespecifikovaný.

LTO – Topný olej extra lehký

- palivo pro výrobu tepla (barvená a značkováná motorová nafta). Výrobek je barven a značkován v souladu s platnou legislativou. Topný olej se nesmí používat pro pohon vozidla, jako čisticí prostředek, pro svícení, nebo k zapalování ohně.

Bezpečnostní Karta		 České dráhy Národní dopravec Zařízení služeb Praha
Motorová nafta (bezbarvá, slabě nažloutlá kapalina se zelenavou opalescencí)		Datum zpracování: 24. 04. 2023
 nebezpečí	NEBEZPEČNÉ VLASTNOSTI	
	H226 Hořlavá kapalina a páry H304 Při požití a vniknutí do dýchacích cest může způsobit smrt H315 Dráždí kůži H332 Zdraví škodlivý při vdechování H351 Podezření na vyvolání rakoviny H373 Může způsobit poškození orgánů při prodloužené nebo opakované expozici H411 Toxický pro vodní organismy, s dlouhodobými účinky.	GHS 02 Hořlavé látky GHS 07 Dráždivé látky GHS 08 Látky nebezpečné pro zdraví GHS 09 Látky nebezpečné pro životní prostředí
POKYNY PRO BEZPEČNÉ NAKLÁDÁNÍ		
P210 Chraňte před otevřeným plamenem a horkými povrchy. Zákaz kouření P260 Nevdechujte prach/dým/plyn/mlhu/páry/aerosoly P273 Zabraňte uvolnění do životního prostředí P280 Používejte ochranné rukavice, ochranný oděv a ochranné brýle P301+P310 PŘI POŽITÍ: Okamžitě volejte TOXOKOLOGICKÉ INFORMAČNÍ STŘEDISKO nebo lékaře P403+P233 Uchovávejte na dobře větraném místě. Uchovávejte obal těsně uzavřený P 331 NEVYVOLÁVEJTE zvracení.		
OCHRANNÉ PRACOVNÍ POMŮCKY		
	Ochranné pracovní rukavice odolné ropným látkám. Úniková maska s filtrem proti organickým plynům a parám organických látek. Ochranný pracovní oděv	
PRVNÍ POMOC		
	Při nadýchání: Dopravte postiženého na čerstvý vzduch a zajistěte tělesný i duševní klid, při zastavení dýchání zavést umělé dýchání, uložit do stabilizované polohy, aby se zabránilo udušení zvratků při případném zvracení. Nenechte prochladnout. Vyhledejte lékařskou pomoc Při styku s kůží Okamžitě odložte veškeré kontaminované oblečení. Zasažené části pokožky umyjte pokud možno teplou vodou a mýdlem a ošetřít vhodným reparačním krémem. Pokud se vyskytne podráždění pokožky, např. zčervenání, vyhledejte lékařskou pomoc Při zasažení očí: Vymout kontaktní čočky, pokud je postižený používá, vyplachovat proudem vody alespoň 15 minut od vnitřního koutku oka k vnějšímu. Ihned dopravit k lékaři. Při požití: NEVYVOLÁVEJTE ZVRACENÍ (při vdechnutí zvratků do dýchacích cest i v nepatrném množství je nebezpečí poškození plic) Postiženého umístěte v klidu. Ústa vypláchněte vodou (pouze za předpokladu, že postižený je při vědomí). Pokud postižený zvrací, zabránit vdechování zvratků (umístít do stabilizované polohy s hlavou na boku). Nedávat nic pit ani jíst. Neprodleně vyhledejte lékařskou pomoc a ukažte obal směsi nebo etiketu.	
POSTUP PŘI NEHODĚ		
	Nepovolané osoby musí okamžitě opustit místo havárie a ohrožené prostory. Místo výronu a okolí, které může být zasaženo, označit (např. páskou) a uvést symboly nebezpečí. Nosit ochrannou výstroj, nechráněné osoby se nesmí přibližovat. Odčerpát, nebo vsáknout do vhodného sorpčního materiálu. Kontaminovaný materiál odstranit jako nebezpečný odpad.	
OCHRANA ŽIVOTNÍHO PROSTŘEDÍ		
Zabránit dalšímu rozšíření uniklé látky do životního prostředí, ohrazením místa havárie vhodným absorpčním činidlem. Nasáklý sorbent shromážděte v dobře uzavřených nádobách a odstraňte jako nebezpečný odpad		
DŮLEŽITÁ TELEFONNÍ ČÍSLA		
155 rychlá záchranná služba	158 Policie ČR	Toxikologické informační středisko 224 91 92 93 a 224 91 54 02
150 hasiči	112 integrovaný záchran. systém	

Bezpečnostní Karta		 České dráhy Národní dopravec Zařízení služeb Praha
Topný olej extra lehký (bezbarvá, slabě nažloutlá kapalina se zelenavou opalescencí)		Datum zpracování: 24. 04. 2023
 nebezpečí	NEBEZPEČNÉ VLASTNOSTI	
	H226 Hořlavá kapalina a páry H304 Při požití a vniknutí do dýchacích cest může způsobit smrt H315 Dráždí kůži H332 Zdraví škodlivý při vdechování H351 Podezření na vyvolání rakoviny H373 Může způsobit poškození orgánů při prodloužené nebo opakované expozici H411 Toxický pro vodní organismy, s dlouhodobými účinky.	GHS 02 Hořlavé látky GHS 07 Dráždivé látky GHS 08 Látky nebezpečné pro zdraví GHS 09 Látky nebezpečné pro životní prostředí
POKYNY PRO BEZPEČNÉ NAKLÁDÁNÍ		
P261 Zamezte vdechování par P273 Zabraňte uvolnění do životního prostředí P280 Používejte ochranné rukavice, ochranný oděv a ochranné brýle P301+P310 PŘI POŽITÍ: Okamžitě volejte TOXOKOLOGICKÉ INFORMAČNÍ STŘEDISKO nebo lékaře P332P313 Při podráždění kůže vyhledejte lékařskou pomoc P 331 NEVYVOLÁVEJTE zvracení.		
OCHRANNÉ PRACOVNÍ POMŮCKY		
	Ochranné pracovní rukavice odolné ropným látkám. Úniková maska s filtrem proti organickým plynům a parám organických látek. Ochranný pracovní oděv	
PRVNÍ POMOC		
	Při nadýchání: Dopravte postiženého na čerstvý vzduch a zajistěte tělesný i duševní klid, při zastavení dýchání zavést umělé dýchání, uložit do stabilizované polohy, aby se zabránilo udušení zvratkou při případném zvracení. Nenechte prochladnout. Vyhledejte lékařskou pomoc Při styku s kůží Okamžitě odložte veškeré kontaminované oblečení. Zasažené části pokožky umyjte pokud možno teplou vodou a mýdlem a ošetřít vhodným reparačním krémem. Pokud se vyskytne podráždění pokožky, např. zčervenání, vyhledejte lékařskou pomoc Při zasažení očí: Vymout kontaktní čočky, pokud je postižený používá, vyplachovat proudem vody alespoň 15 minut od vnitřního koutku oka k vnějšímu. Ihned dopravit k lékaři. Při požití: NEVYVOLÁVEJTE ZVRACENÍ (při vdechnutí zvratků do dýchacích cest i v nepatrném množství je nebezpečí poškození plic) Postiženého umístěte v klidu. Ústa vypláchněte vodou (pouze za předpokladu, že postižený je při vědomí). Pokud postižený zvrací, zabránit vdechování zvratků (umíst do stabilizované polohy s hlavou na boku). Nedávat nic pít ani jíst. Neprodleně vyhledejte lékařskou pomoc a ukažte obal směsi nebo etiketu.	
POSTUP PŘI NEHODĚ		
	Nepovolané osoby musí okamžitě opustit místo havárie a ohrožené prostory. Místo výronu a okolí, které může být zasaženo, označit (např. páskou) a uvést symboly nebezpečí. Nosit ochrannou výstroj, nechráněné osoby se nesmí přibližovat. Odčerpat, nebo vsáknout do vhodného sorpčního materiálu. Kontaminovaný materiál odstranit jako nebezpečný odpad.	
OCHRANA ŽIVOTNÍHO PROSTŘEDÍ		
Zabránit dalšímu rozšíření uniklé látky do životního prostředí, ohrazením místa havárie vhodným absorpčním činidlem. Nasáký sorbent shromážděte v dobře uzavřených nádobách a odstraňte jako nebezpečný odpad		
DŮLEŽITÁ TELEFONNÍ ČÍSLA		
155 rychlá záchranná služba	158 Policie ČR	Toxikologické informační středisko 224 91 92 93 a 224 91 54 02
150 hasiči	112 integrovaný záchran. systém	

Postup v případě havárie

Zaměstnanec ČD, který zjistil jakýkoliv únik látky v obvodu OS, nebo je na tuto skutečnost upozorněn cizí osobou, je povinen neprodleně tento havarijní stav hlásit HZS ČR. Dále vyzoomí neprodleně o uvedené skutečnosti vedoucího zaměstnance OS, který postupuje podle platného havarijního plánu OS.

Součástí ohlášení úniku látky je uvedení, zda se jedná o únik z hnacího vozidla, cisternového vozu nebo jiného nákladního vozu, z obalů uložených na nákladním voze nebo ze silničního vozidla. Dále se uvede identifikační číslo nebezpečnosti (horní číslo) a UN číslo (spodní číslo) z oranžové tabulky (je-li na voze umístěna), druh nálepky pro označení nebezpečí uvedených na voze a odhadnuté množství uniklé látky (nebo s možností úniku).

Do příjezdu jednotky HZS provádí prvotní zásah s ohledem na své možnosti a ochranu zdraví a života.

Prvotní zásah spočívá v následujících činnostech:

- utěsnění zdroje úniku (např. naražení dřevěného kolíku nebo klínu do otvoru v cisterně), uzavření ventilů, kohoutů, šoupat či jiných uzavíracích zařízení přítoku nebezpečné, závadné látky,
- odpojení technologického celku od zdroje elektrické energie (vypnutí jističů), přívodu plynu, páry a ostatních médií,
- uzavření zdroje úniku (ŽKV, cisterna, kontejner, kotlový vůz, nádrž apod.),
- □□jímání unikající látky do vhodných záchytných nádob (nádoby, kbelíky, konve, sudy), případně přečerpání zbytkového množství do jiných dopravních prostředků, kontejnerů nebo sudů,
- utěsnění kanalizačních vpustí (šachet) – pneumatickými ucpávkami (pokud jsou ve výbavě havarijních souprav). K dispozici má vždy HZS SŽ,
- osazení jednoduchých norných stěn, rohoží, koberců, fibroilu apod.,
- aplikace sorbentu (různé typy sypkých sorbetů – drtí, VAPEX, PILINY případně písek či jiný savý materiál, na vodní ploše hydrofobní sorbenty SPIKLEEN, OIL-EX a pod.),

V případě požáru na pracovišti zaměstnanci olejny postupují dle platné „Požární poplachové směrnice“ a „Požárního řádu olejny“, který je vyvěšen na pracovišti.

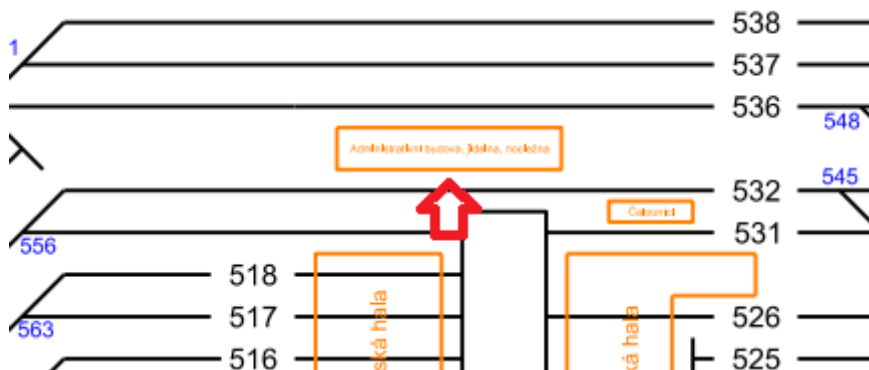
Provozní řád
Vlečka ČD, a.s. –
Brno Maloměřice

PŘÍLOHA Č. 06

Provozní řád nocležen

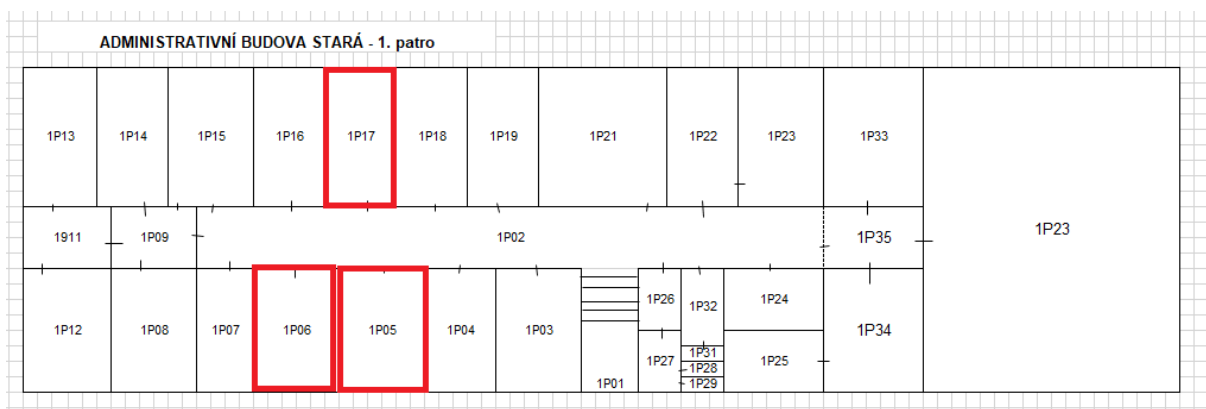
V PP Brno Maloměřice jsou nocležny umístěny v administrativní budově. Tato budova se nachází mezi kolejemi 532 a 536. Vchod do objektu je ze strany, kde je přesuvna.

V 1. patře jsou 3 pokoje nocležení, ve 2. patře jsou 4 pokoje nocležení. V každé nocležně jsou umístěny 2 postele. Sociální zařízení je na společné chodbě vždy příslušného patra.

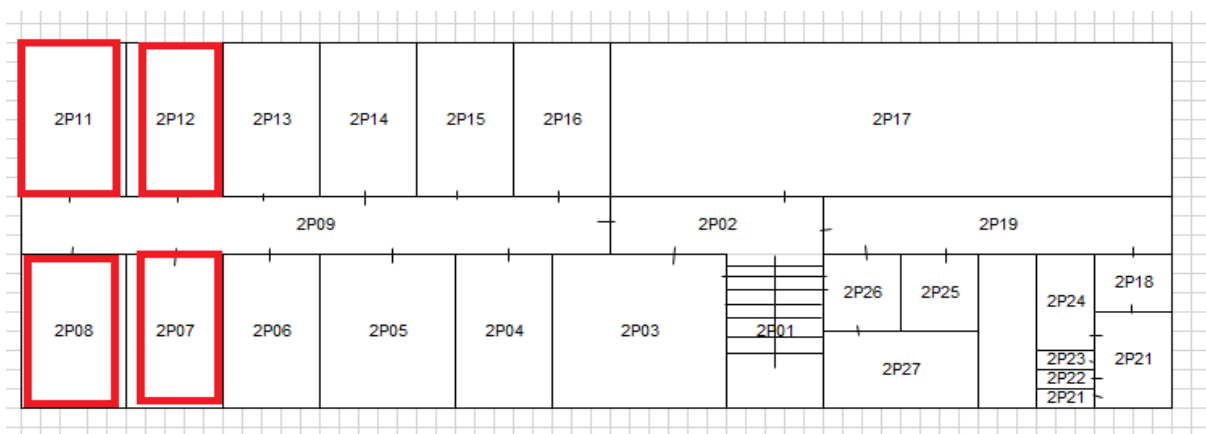


Umístění nocležení

1. patro - 3 pokoje



2. patro - 4 pokoje



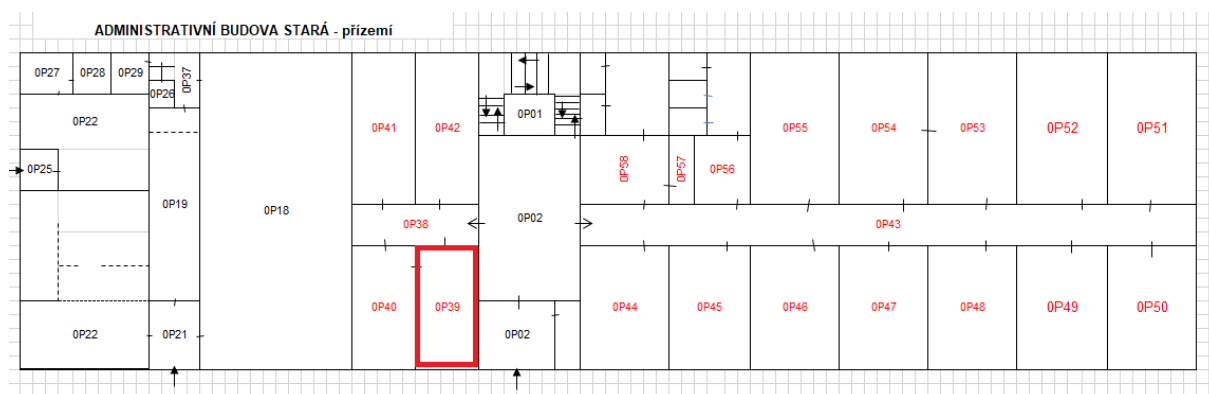
Nocležny jsou obsazovány dle aktuálních požadavků vyplývajících z ustanovení JŘ, případně dle požadavků jiných OJ.

Každý zaměstnanec, který využívá prostory nocležen, je povinen na nocležnách zachovávat klid, udržovat pořádek, dodržovat zákaz kouření, používat pouze elektrické spotřebiče, které jsou umístěny na pokojích, případně související s přímým výkonem služby (nabíjení tabletu, služebních telefonů apod.). Dále platí přísný zákaz konzumace alkoholu a jiných návykových látek, zaměstnanec nesmí umožnit pobyt cizích osob na pokojích, nesmí ulehat do postele ve znečištěném oděvu, znečišťovat pracovními pomůckami podlahu, stěny a další vybavení nocležen.

Úklid na nocležnách a praní prádla zajišťuje externí subjekt na základě sjednané smlouvy.

Klíče od nocležen jsou uloženy u strojmistra.

Tato místnost se nachází v přízemní administrativní budovy a to na levé straně po vstupu do budovy.



- Strojvedoucí se zapíše do knihy noclehů, které je umístěno u strojmistru
- Po zápisu strojvedoucího do knihy mu vydá strojmist klíče od nocležny
- Každý klíč je označen štítkem.
- Po ukončení noclehu je povinen strojvedoucí vrátit klíč od nocležny strojmistrovi, odepsat se v „knize noclehu“ a nahlásit ukončení noclehu.

Nocleh zaměstnanců jiných OJ a OS je možný na základě předchozí objednávky u Vedoucího PP Brno Maloměřice. Nocleh externích subjektů je možný na základě předchozí objednávky u vedoucího PP Brno Maloměřice., a zpoplatněn dle aktuálního ceníku.

Místnost pro dělenou směnu

Tato místnost se nachází v budově „strojmistrů“. Po vstupu do budovy je tato místnost na pravé straně objektu. Místnost je vybavena v souladu s platnou PKS, a určena pouze k čerpání odpočinku při dělené směně zaměstnanců provozu. WC je umístěno za šatnami, které se nachází rovněž v přízemí této budovy.

Důležitá telefonní čísla:

Kontakt	Pevná linka	Mobilní telefon
IZS	☎ 0 112	☎ 112
Hasičský záchranný sbor	☎ 0 150	☎ 150
Hasičský záchranný sbor SŽ Brno	☎ 972 624 065	☎ 724 296 699
Lékařská záchranná služba	☎ 0 155	☎ 155
Městská Policie Brno	☎ 543 210 749	☎ 156
Policie ČR	☎ 0 158	☎ 158
Policie ČR Železniční Policie Brno hl.	☎ 974 628 911	☎ 725 292 362
Strojistr „Elektrické trakce“	☎ 972 623 281	☎ 724 752 595
Strojistr „Motorové trakce“	☎ 972 623 274	☎ 606 780 904
Vedoucí PP Brno Maloměřice	☎ 972 623 240	☎ 725 222 932

Za provoz, kontrolu dodržování pořádku a Provozního řádu nocležen odpovídá strojistr ve směně. Rovněž tak strojistr ve směně řeší operativní problémy. Kontrolou nocležen však může pověřit i jiného zaměstnance, který má znalost Provozního řádu nocležen.

V případě zjištění havarijního stavu některého technického zařízení nocležen, kontaktuje zaměstnanec strojistra a závadu ohlásí.

Provozní řád
Vlečka ČD, a.s. –
Brno - Maloměřice

PŘÍLOHA Č. 07

Provozní řád točny a
přesuvny

OBSLUHA TOČNY v PP Brno-Maloměřice

1. Popis točny

Točna je umístěna na jižním zhlaví. Délka je 26 metrů, nosnost je 350 tun a má elektrický pohon. Příjezdové koleje jsou koleje č. 508a, 519, 520, 556, 557.

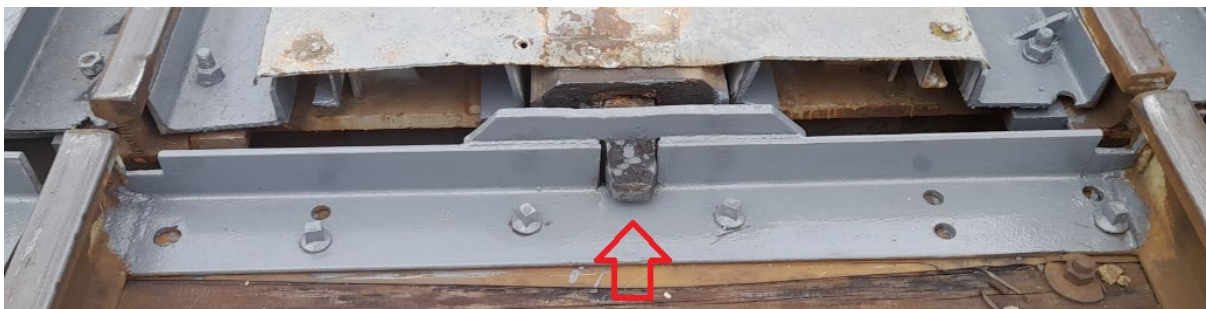
2. Obsluha

Obsluhovat točnu smí pracovník, který je prokazatelně proškolen, prakticky zacvičen a je uveden v provozním deníku točny. Deník je uložen u dozorce depa jih, který je odpovědný, že točna bude řádně uzamčena a klíč uložen na pracovišti dozorce depa jih. Do provozního deníku točny se zapisují všechny závady a nedostatky zjištěné za provozu, tyto obsluhvatel oznámí svému přímému nadřízenému, který zajistí nápravu. Obsluhvatel vždy po ukončení pracovní činnosti uzamkne stroje točny. Obsluhvatel se řídí Pracovním postupem ovládání točny uloženém ve stroje točny.

Provozní ošetření točny provádí údržbářská četa OCÚ Východ. Při údržbě musí být vypnut hlavní vypínač

3. Postup ovládání točny - elektrický pohon

- a) Zkontrolovat, zda točna nejeví známky poškození a zda všechny vypínače jsou v nulové poloze. Výjimkou je hlavní jistič (DEON), případně tahový vypínač osvětlení návěstidel točny, kterým se zapíná stanovené osvětlení v době snížené viditelnosti.
- b) Zkontrolovat, zda přestavovač pohonů je nastaven v poloze „E“ a v této poloze zajištěn kolíčkem. Poté je možno zapnout tahový vypínač pojezdu točny.
- c) Před každým započítáním pohybu točny je nutno uvolnit zajištění točny proti pohybu a upozornit krátkým zvukem houkačky, že s točnou se bude pohybovat.
- d) Přesuvnu uvádíme do pohybu pomocí ovládacího panelu
- e) Dojždění do požadované polohy se provádí výběhem, snížení rychlosti a zastavení točny se provádí pomocí brzdy ovládané pedálem na podlaze.
- f) Najíždět na točnu s vozidly a sjíždět z ní je možno **VŽDY** jen při zajištění točny proti pohybu pomocí výsuvných trnů, ovládaných z kabiny obsluhy. Současně s trny se do příslušných poloh přestaví i návěstidla na obou koncích točny.



- g) Pohyb vozidel na točnu a z točny je možný pouze na pokyn obsluhy točny! Dále je obsluha točny povinná dbát symetrického zatížení mostu točny otáčenými vozidly.
- h) Po ukončení prací je obsluha povinná přestavit všechny ovládací prvky s výjimkou hlavního jističe, případně tahového vypínače osvětlení návěstidel točny, do nulové polohy, zkontrolovat zajištění točny proti pohybu vysunutím trnů a po opuštění kabiny točny tuto uzavřít a uzamknout.
- i) Pohyb vozidla na točně při jejím otáčení není dovolen.
- j) Nouzově lze točnu ovládat ručním pohonem – klikou



OBSLUHA PŘESUVNY v PP Brno-Maloměřice

1. Popis přesuvny

Přesuvna je umístěna mezi severní a jižní správkářenskou halou. Je dlouhá 26 metrů, nosnost je 350 tun a má elektrický pohon.

2. Obsluha

Obsluhovat přesuvnu smí pouze pracovníci, kteří jsou prokazatelně proškoleni a prakticky zacvičeni. Jsou uvedeni na seznamu v provozním deníku, který je uložen ve strojovně přesuvny.

Klíče od přesuvny jsou uloženy v kanceláři mistrů elektrické trakce a venkovního strojmistra. Tito jsou odpovědní za vydávání klíčů pouze pracovníkům uvedených v provozním deníku.

Pracovník přebírající klíč se seznámí se závadami přesuvny uvedenými v provozním deníku. Po ukončení pracovní činnosti závady a nedostatky zjištěné za provozu přesuvny zapíše do provozního deníku, oznámí svému přímému nadřízenému, který zajistí nápravu. Obsluhvatel vždy po ukončení pracovní činnosti uzamkne strojovnu přesuvny.

Je zakázané provádět jakékoliv opravy hnacích vozidel na přesuvně a najíždět na přesuvnu se zdviženým sběračem elektrických lokomotiv nebo tento na přesuvně zvedat. Příjezdové koleje na přesuvnu jsou koleje č. 511 a 531.

Obsluhvatel se řídí Pracovním postupem ovládní přesuvny přiloženém v provozním deníku.



3. Vrátek přesuvny

Slouží k přesunu podvozků lokomotiv a vozů z opravářenských hal na přesuvnu, nebo z přesuvny do opravářenských hal. Je nedílnou součástí strojního vybavení přesuvny. Nachází se v budce přesuvny, odkud je i ovládán.

Pokyn k posunu elektrickým vrátkem vydává zaměstnanec oprávněný k obsluze přesuvny.

Úkony před zahájením posunu:

- stanovit způsob vyrozumění ostatních zaměstnanců zúčastněných na posunu

- určit odpovědnost za odstranění zarážek před zahájením posunu
- při ručním vlečení tažného lana nutno použít ochranných rukavic
- uchytit tažné lano za trámec podvozku
- napnout tažné lano do záběru břemene
- pohyb břemene je vždy zahájen nejnižší dostupnou rychlostí tažného napnutého lana

Úkony při ukončení posunu:

- oznámení o ukončení posunu je provedeno zvoláním „Posun ukončen“
- podložit podvozek zarážkami
- navinout tažné lano na buben vrátku
- zajistit vrátek proti uvedení do provozu nepovolnou osobou
- provést záznam do provozního deníku

Zakázané manipulace:

- Při vlečení podvozků nesmí stát zúčastnění zaměstnanci v blízkosti tažného lana, otáčejících se lanových kladek a navíjejících se bubnů
- Překračovat nebo přejíždět tažné lano
- Uvádět elektrický vrátek do chodu, jsou-li v nebezpečném prostoru švihů tažného lana další zaměstnanci
- Přemisťovat upevněná nebo zavalená břemena
- Pokračovat v posunu, zjistí-li obsluha vrátku jeho poškození, nebo dojde-li k nedodržení zásad bezpečného provozu
- Je zakázáno podvlečení lana pod podvozkem a jeho zavěšení na některý jiný z tažných háků než prvý u prvního vozu
- Je nepřípustné zavěšovat lano za jiné části podvozku, jako např. brzdové rozpory, ložiskové domky, písečníky a podobně
- Vyhnout se nadměrnému tipování tj. dávat krátké impulsy motoru

Provozní řád
Vlečka ČD, a.s. – Brno
Maloměřice

PŘÍLOHA Č. 09

Provozní řád sekčních
vrat

1. Obsluha

Pokud dojde k závadě, která by mohla ohrozit bezpečnost obsluhy nebo ostatních osob, je nutné provoz vrat zastavit a závadu odstranit. Při obsluze ovládacích tlačítek je nutné dbát na to, aby se v průjezdním profilu nenacházely žádné osoby. Zejména je nutno sledovat a dbát na to:

- Aby do svislé mezery ve svislém vedení vrat nikdo nevložil prsty
- Aby ve fázi zavírání neměl nikdo nohu pod spodní hranou vrat

2. Popis funkce s el. pohonem

Otevírání a zavírání:

- Provádí se pomocí impulsivních spínačů „NAHORU – STOP – DOLŮ“
- Tlačítko pouze zmáčknete, nadržte – vrata se zastaví v koncové poloze nahoře i dole sama
- Vrata můžete zastavit kdykoliv během chodu v mezi poloze a to tím, že zmáčknete tlačítko „STOP“

3. Nouzové ovládání vrat při výpadku elektrické energie:

- Při výpadku elektrické energie je možno vrata ovládat pomocí řetězu, jehož ozubené kolo je na společné hřídeli s elektromotorem

JE ZAKÁZÁNO!!

- Pohyb osob či věcí v prostoru vrat při jejich chodu
- Manipulovat bez oprávnění s elektrickou instalací vrat
- Odkládání jakéhokoliv materiálu do průjezdného profilu vrat
- Manipulovat s poškozenými vraty
- Jakýmkoliv způsobem zasahovat do konstrukce vrat
- Manipulovat s vraty nezletilou osobou nebo osobou nepoučenou tímto návodem
- Vjíždět kolejovým vozidlem do prostoru vrat, jestliže se vrata pohybují, nejsou vyjeta do horní polohy a v této poloze nestojí. Horní poloha vrat je vyznačena horním okrajem oranžového pruhu vyznačeného ve vratovém otvoru

4. Závady a jejich odstranění

- V případě zjištění závady ji nahlásí zaměstnanec, který tuto závadu zjistil, strojmistovi PP Brno Maloměřice
- Strojministr zadá požadavek na odstranění poruchy do WEB aplikace „Údržba budov“ – (www://bno.dkv.cd.cz)

Provozní řád
Vlečka ČD, a.s. –
Brno Maloměřice

PŘÍLOHA Č. 10

Provozní řád lokomotivní
hříže

Seznam použitých značek a zkratek

MS1	Rozvaděč určený k ovládání úsekových odpojovačů TV a zpětného trakčního vedení
PP	Pracoviště provozu
TV	Trakční vedení
ÚD	Úsekový dělič
ÚO	Úsekový odpojovač

Tato příloha platí pro obsluhu lokomotivní hříže, zabezpečení odpojení trakčního vedení nad kolejemi č. **506** a **507**, obsluhu úsekového odpojovače č. **Z51** a odpojovače zpětného trakčního vedení č. **50**, vypínání a zajišťování pracoviště.

1. Popis zařízení

Železniční hříž je technické zařízení určené pro opravu dvojkolí, podvozků a hnacích jednotek železničních vozidel. V principu se jedná o pojízdnou plošinu s elektrickým pojezdem a zdvihem umístěnou v jámě hříže. Hříž je umístěna v jižní části nové opravárenské haly na koleji č. 544, má nosnost 30 t pro manipulaci s celky umístěnými na spodní části železničních kolejových vozidel.

- Úsekový odpojovač trakčního vedení č.Z51 je umístěn na trakční podpěře č. 424A vedle koleje č. 506 a je vybaven dálkovým ovládáním.

- Odpojovač zpětného trakčního vedení č. 50 je umístěn na trakční podpěře N1 vedle koleje č. 507 a rovněž je vybaven dálkovým ovládáním.

- Izolované kolejnicové styky jsou umístěny v kolejích č. 543 a 544 před halou (z důvodu bezpečnosti jsou zdvojeny ve vzdálenosti 3 m od sebe) tak aby nedocházelo k zavlékání zpětného trakčního proudu do prostoru opravárenské haly. Dále jsou umístěny v kolejích č. 506 (v km 0,283) a 507 (v km 0,332).

- Trakční vedení nad částí kolejí č. 506 a 507 přiléhajících k nové hale tvoří samostatně odpínatelnou sekci za pomoci úsekového odpojovače č. Z51.

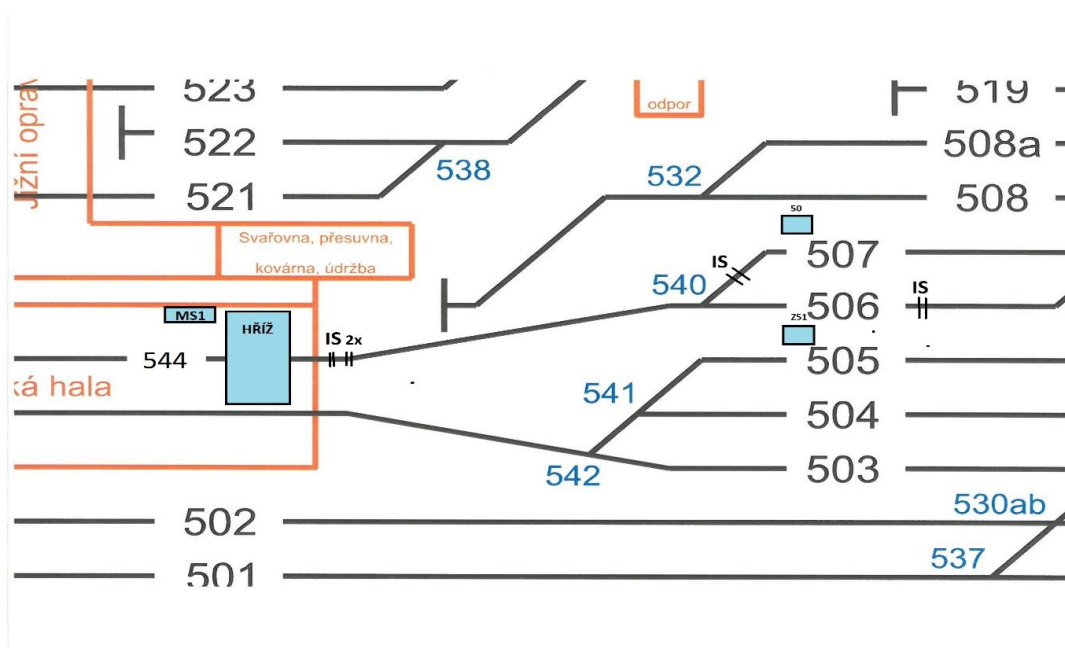
2. Základní parametry hříže

Nosnost zdvihadlové části	30 t
Nosnost stolu na stanovišti 1	model zatížení 71 kategorie D 22,5t/nápravu
Nosnost stolu na stanovišti 2	zatížení silničním vozidlem 10t/kolo, 20t/nápravu
Zapuštění hříže	4,105 m
Délka stolů	4,2 m
Max. výška břemene	1,6 m
Zdvih	2154 mm
Rychlost zdvihu	0,57 m/min
Rychlost pojezdu	4,6 m/min
Příkon motoru zdvihu	15 kW
Příkon motoru pojezdu	1,1 kW
Příkon hydraulického agregátu	2,2 kW

3. Obsluha

- Při pohybu hříže, najíždění manipulovaného vozidla s posunovacím vozidlem, jeho ustavování i při případné jízdě vozidla vlastní silou na i z hříže, nesmí být na hříži nikdo jiný než obsluha.
- V případě jakékoliv poruchy na zařízení, a to zejména na elektrické instalaci, je obsluha povinná přivolat pracovníka s příslušnou kvalifikací, který je provozovatelem pověřen údržbou tohoto zařízení.
- Obsluha zodpovídá plně za bezpečnost na hříži. Z tohoto důvodu nedopustí přítomnost osob na hříži ani v její bezprostřední blízkosti po celou dobu pohybu zařízení, včetně najíždění a sjíždění vozidla.

4. Schéma pracoviště a rozvaděče MS1



5. Postup při zajištění pracoviště na kolejích č. 544 a č. 506

Pokud je nutno na hříži provádět práce, během nichž část soupravy spojených vozidel nachází v hale a část před halou, díky čemuž dochází k překlenutí izolovaných kolejnicových styků před halou, je nutné splnění následujících podmínek pro zamezení možnosti zavlečení zpětného trakčního proudu do prostoru nové opravárenské haly:

- Souprava musí být odstavena na koleji v hale č. 544 a před halou směrem na jih na koleji č. 506, nesmí být na koleji č. 507.
- Sekce trakčního vedení nad kolejemi č. 506 a 507 musí být vypnuta za pomoci odpojovače č. Z51
- Stojící souprava překleneje (vyřazuje z činnosti) izolované kolejnicové styky před halou. Je proto nutné vypnout překlenutí (zařadit do činnosti) kolejnicový izolovaný styk umístěný v koleji č. 506 v km 0,283 za pomoci odpojovače č. 50, umístěného na trakční podpěře č. N1. Další izolovaný styk je umístěn v koleji č. 507 v km 0,332.
- Vypnutí a zapnutí odpojovačů Z51 a 50 je prováděno z rozvaděče MS1.
- Rozvaděč slouží k ovládání odpojovačů č. 50 a č. Z51 a k ovládání napájení hříže. Sekvence zapínání a vypínání odpojovačů trakčního vedení se provádí ručně, prostřednictvím uzamykatelného otočného přepínače na dveřích rozvaděče. Signalizace stavu odpojovačů a napájení hříže je signalizována pomocí prosvětlených kontrolky na dveřích rozvaděče.
- Prostřednictvím otočného uzamykatelného přepínače na dveřích rozvaděče je možno ovládat sekvenci zapínání/vypínání odpojovačů trakčního vedení. Sekvence chodu odpojovačů se spouští pouze změnou stavu otočného přepínače.

6. Manipulace s rozvaděčem MS1

Obsluhu rozvaděče MS1 mohou provádět pouze oprávněné osoby. Seznam oprávněných osob je uložen u mistrů elektrické trakce v „Knize převzetí a vrácení“. Za aktualizaci seznamu odpovídá vedoucí SÚ.

7. Zajištění pracoviště a manipulace s klíči

Oprávněná osoba vyzvedne u mistra elektrické trakce klíč od uzamykatelného přepínače rozvaděče MS1 **a od sklopných terčů**. Mistr elektrické trakce provede zápis o vydání do „Knihy převzetí a vrácení“. S dozorcem depa dohodne přistavení vozidla do prostoru hříže a informuje ho o práci na hříži. Oprávněná osoba po ustavení vozidla na pracovním stole hříže zkontroluje zajištění vozidla proti ujetí a provede vyklopení **a uzamčení** terčů s návěstí „Stůj“ v kolejích č. 506 a 507 **ve vztyčené poloze**. Oprávněná osoba před manipulací s rozvaděčem MS1 překontroluje pohledem stav a připojení vodivého spojení trakčních podpěr úsekových odpojovačů s kolejnicí. Po provedení manipulace s rozvaděčem MS1 se pohledem přesvědčí o rozepnutí úsekových odpojovačů č. 50 a Z51. Vyjmutím klíčku z rozvaděče MS1 zajistí požadovanou polohu otočného přepínače, po dobu práce ho má oprávněná osoba u sebe. Oprávněná osoba poučí osoby, které budou pracovat na hříži, o zajištění a vymezení pracoviště. O zahájení prací provede zápis do „Deníku zdvihacího zařízení – hříže“. Teprve pak dá pokyn k zahájení prací na hříži.

8. Ukončení práce na hříži

Oprávněná osoba se po ukončení pracovní činnosti na hříži přesvědčí, že všichni členové čtyř opustili pracoviště. Vydá požadavek k odsunutí vozidla mimo pracovní prostor hříže (mimo izolované úseky). Bezprostředně před provedením posunu s vozidlem mimo izolovaný úsek zkontroluje/provede sklopení terčů s návěstí „Stůj“. Provede obsluhu rozvaděče MS1. O

ukončení prací provede zápis do „Deníku zdvihacího zařízení – hříže. Klíče odevzdá do kanceláře mistrů elektrické trakce.

9. Bezpečnostní ustanovení

- Max. rychlost vozidel při posunu na koleji č. 506 a 544 při vjezdu do prostoru hříže je 5 km/hod.
- Při provádění prací nesmí být prováděn s hnacím vozidlem žádný posun!
- Hříž je označena nápisem „Před zahájením prací na hříži, kdy vozidlo překleneje izolované styky v koleji č. 506 proveďte manipulaci na rozvaděči MS1 a přesvědčte se o správné poloze úsekových odpojovačů číslo Z51 a 50“ a nápisem „Zařízení smí obsluhovat pouze oprávněná osoba!“
- V místě izolovaných kolejových styků na kolejích č. 506 a 507 umístí **a uzamkne** oprávněná osoba sklopnou přenosnou návěst „Stůj“.

10. První pomoc při úrazu elektrickým proudem

- vyprostit postiženého z dosahu elektrického proudu
- pokud postižený nedýchá, ihned zahájit umělé dýchání
- není-li hmatatelný tep, ihned zahájit nepřímou srdeční masáž
- přivolat lékaře a co nejdříve uvědomit vedoucího pracovníka

Skříňka první pomoci je umístěna u mistra a strojmistra.